

GFK-Batteriekasten mit Seitenbelüftung nach GL / GRP battery box with ventilate on the side by GL



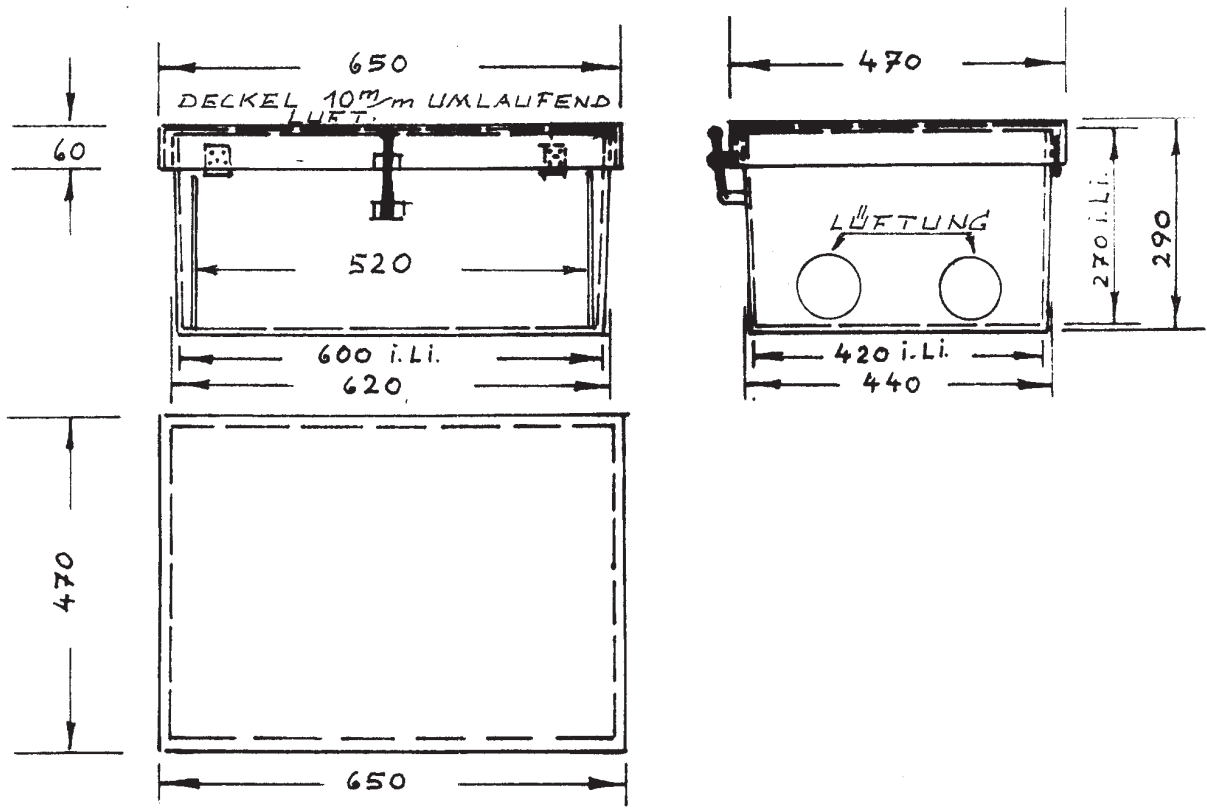
Foto: Fiberglas Technik

Art.-Nr. 600/1475



Foto: Fiberglas Technik

- Gewicht 10 kg
- Belüftung über den Deckel
- Zusätzliche Seitenbelüftung nach GL
- Geprüft vom Germanischen Lloyd
- Edelstahl-Scharniere wartungsfrei
- Gummi-Haubenhalter seewasserbeständig
- Anhaker und Böckchen aus Edelstahl
- Resistent gegen Batteriesäure
- Farbton: weiß RAL 9010
- Weight 10 kg
- Ventilated on the cover
- Ventilated on the side by GL
- Approved by Germanischer Lloyd
- Stainless steel hinges maintenance-free
- Rubber fastener seawater-resistant
- Stainless steel hook and kid
- Resistant to battery acid
- Shade: white RAL 9010



Fiberglas Technik Lehmann + Sohn GmbH
 Fritz - Reuter - Straße 5
 21629 Neu Wulmstorf
 Tel.: 040 / 700 13 81 - 0

Maßstab 1 : 10

Diese Zeichnung ist geistiges Eigentum
 der Firma „Fiberglas Technik GmbH,“

	Datum	Name
Bearb	2.4.03	LEH.
Gepr.		
Norm		

GFK – Batteriekasten
 Mit Seitenbelüftung nach GL

Fax: 040 / 700 65 19
 www.fiberglas-technik.de

Art. – Nr.: 600/1475

Blatt
 Bl.

Zust.	Änderung	Datum	Name

Fiberglas technik

lehmann + sohn gmbh

GFK-Batteriekasten mit Seitenbelüftung nach GL /
GRP battery box with ventilate on the side by GL

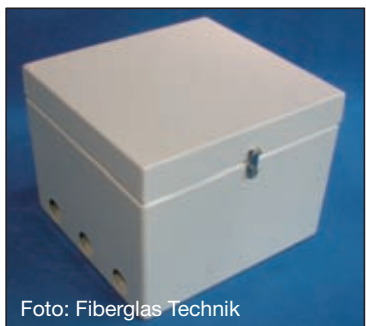


Foto: Fiberglas Technik



Foto: Fiberglas Technik



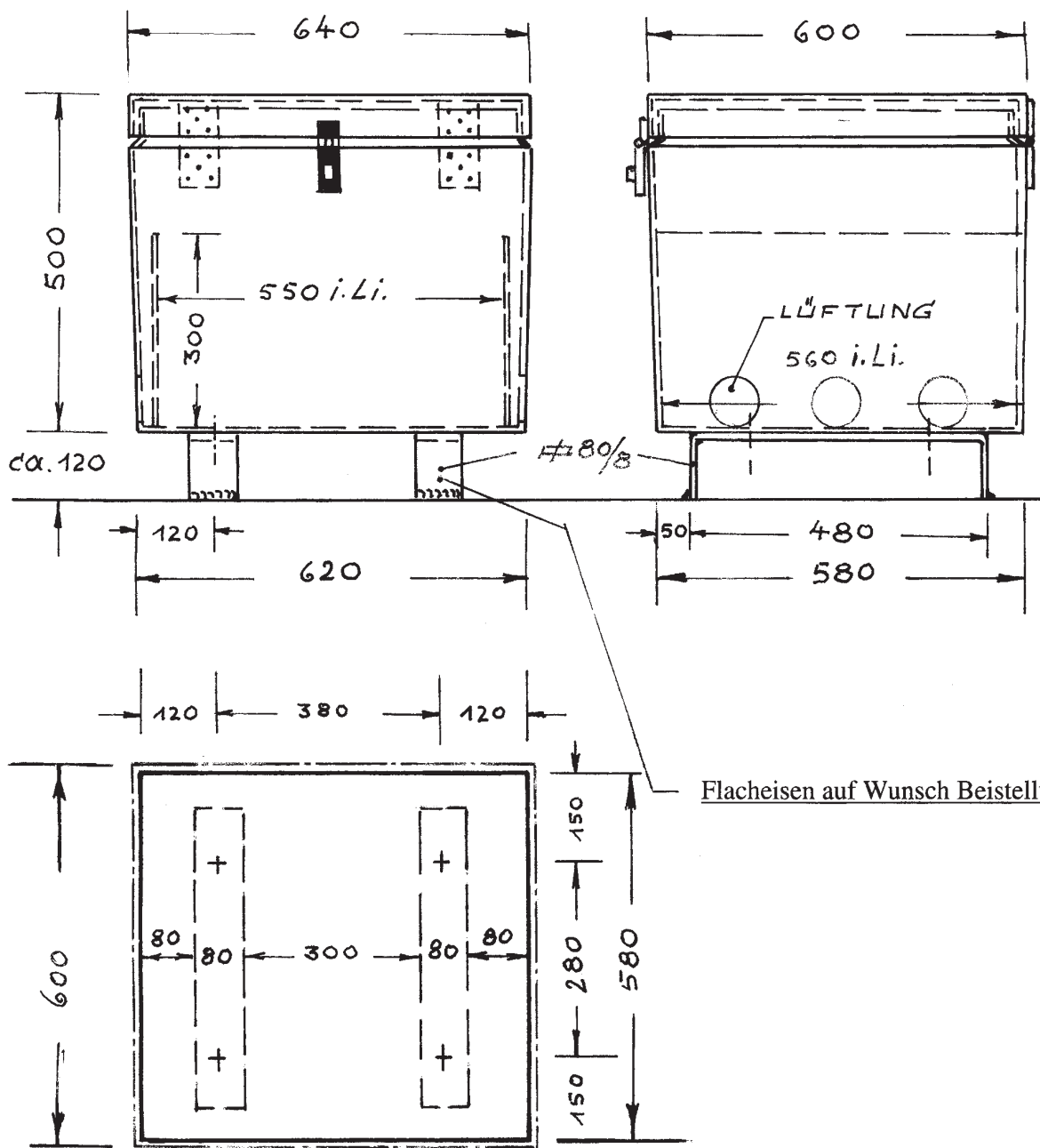
Foto: Fiberglas Technik

Art.-Nr. 600/1710

- Gewicht 17 kg
- Belüftung über den Deckel
- Zusätzliche Seitenbelüftung nach GL
- Geprüft vom Germanischen Lloyd
- Polyamid-Scharniere wartungsfrei
- Edelstahl-Verschluss (abschließbar)
- Resistent gegen Batteriesäure
- Farbton: weiß RAL 9010
- Weight 17 kg
- Ventilated on the cover
- Ventilated on the side by GL
- Approved by Germanischer Lloyd
- Polyamid hinges maintenance-free
- Stainless steel fastener (lockable)
- Resistant to battery acid
- Shade: white RAL 9010

Fiberglas Technik Lehmann + Sohn GmbH
Fritz-Reuter-Straße 5
21629 Neu Wulmstorf
Germany

Phone: +49 - (0)40 - 700 50 81
Fax: +49 - (0)40 - 700 65 19
www.fiberglas-technik.de
mail@fiberglas.net



Befestigungsmaße

Fiberglas Technik Lehmann + Sohn GmbH Fritz - Reuter - Straße 5 21629 Neu Wulmstorf Tel.: 040 / 700 13 81 - 0				Maßstab 1 : 10		
				Diese Zeichnung ist geistiges Eigentum der Firma „Fiberglas Technik GmbH,,		
		Datum	Name		GFK – Batteriekasten Mit Seitenbelüftung nach GL	
		Bearb.	05.02 LEH.			
		Gepr.				
		Norm				
		Fax: 040 / 700 65 19 www.fiberglas-technik.de			Art. – Nr.: 600 / 1710	Blatt
Zust.	Anderung	Datum	Name		Bl.	

Fiberglas technik

lehmann + sohn gmbh

GFK-Batteriekasten mit Seitenbelüftung nach GL /
GRP battery box with ventilate on the side by GL



Foto: Fiberglas Technik

Art.-Nr. 600/1810



Foto: Fiberglas Technik

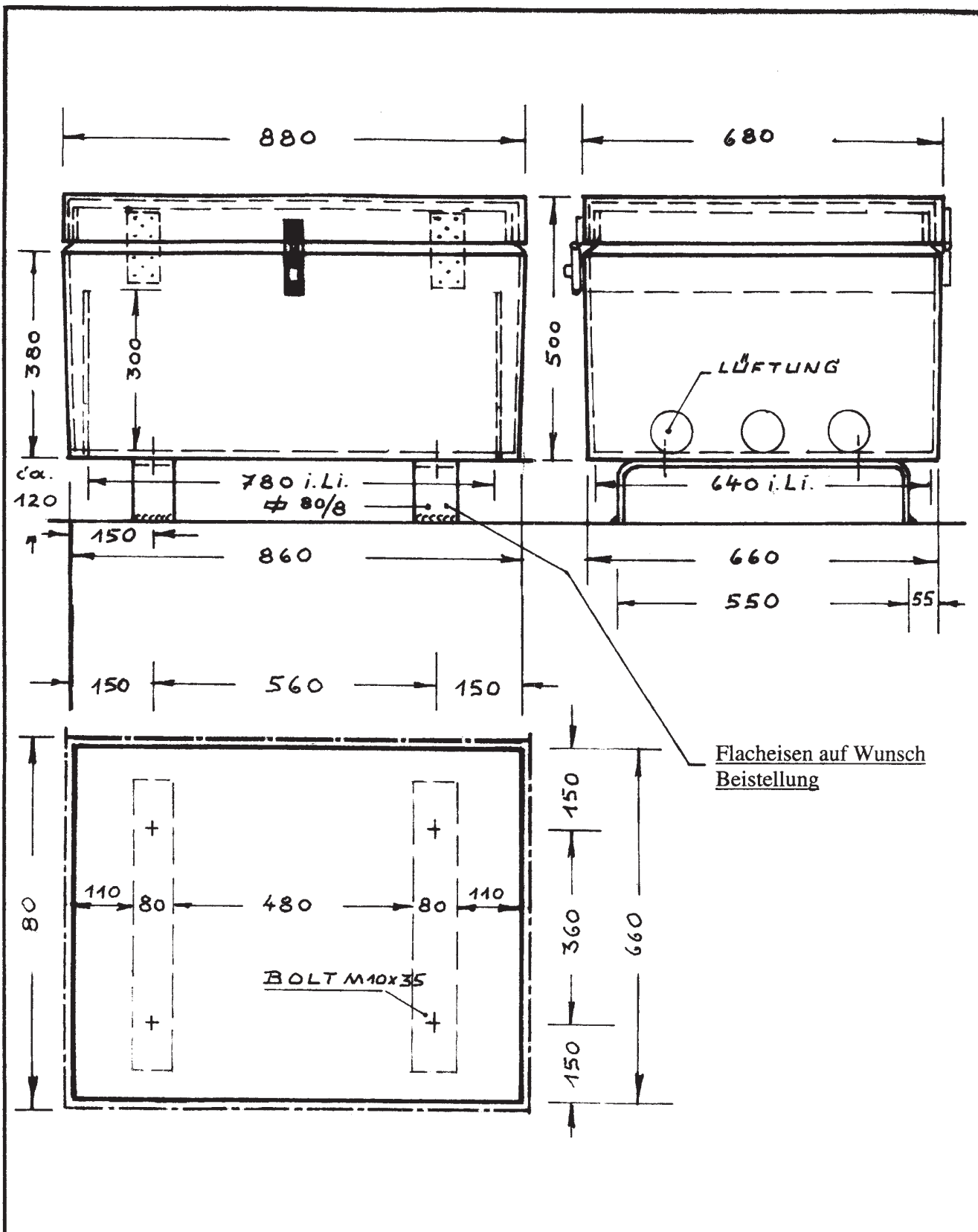


Foto: Fiberglas Technik

- Gewicht 21 kg
 - Belüftung über den Deckel
 - Zusätzliche Seitenbelüftung nach GL
 - Geprüft vom Germanischen Lloyd
 - Polyamid-Scharniere wartungsfrei
 - Edelstahl-Verschluss (abschließbar)
 - Resistent gegen Batteriesäure
 - Farbton: weiß RAL 9010
- Weight 21 kg
 - Ventilated on the cover
 - Ventilated on the side by GL
 - Approved by Germanischer Lloyd
 - Polyamid hinges maintenance-free
 - Stainless steel fastener (lockable)
 - Resistant to battery acid
 - Shade: white RAL 9010

Fiberglas Technik Lehmann + Sohn GmbH
Fritz-Reuter-Straße 5
21629 Neu Wulmstorf
Germany

Phone: +49 - (0)40 - 700 50 81
Fax: +49 - (0)40 - 700 65 19
www.fiberglas-technik.de
mail@fiberglas.net



Fiberglas Technik Lehmann + Sohn GmbH Fritz - Reuter - Straße 5 21629 Neu Wulmstorf Tel.: 040 / 700 13 81 - 0		Maßstab 1:10		Diese Zeichnung ist geistiges Eigentum der Firma „Fiberglas Technik GmbH,“	
		Datum	Name	GFK – Batteriekasten Mit Seitenbelüftung nach GL	
		Bearb. 05.02	LEH.		
		Gepr.			
		Norm		Art. – Nr.: 600/1810	
		Fax: 040 / 700 65 19 www.fiberglas-technik.de			
Zust.	Anderung	Datum	Name	Blatt Bl.	

Fiberglas technik

lehmann + sohn gmbh

GFK-Batteriekasten mit Seitenbelüftung nach GL /
GRP battery box with ventilate on the side by GL

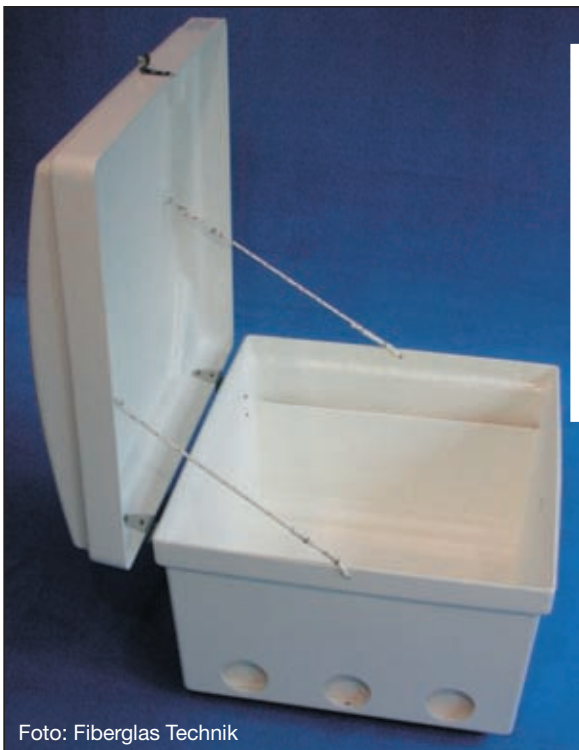


Foto: Fiberglas Technik



Foto: Fiberglas Technik



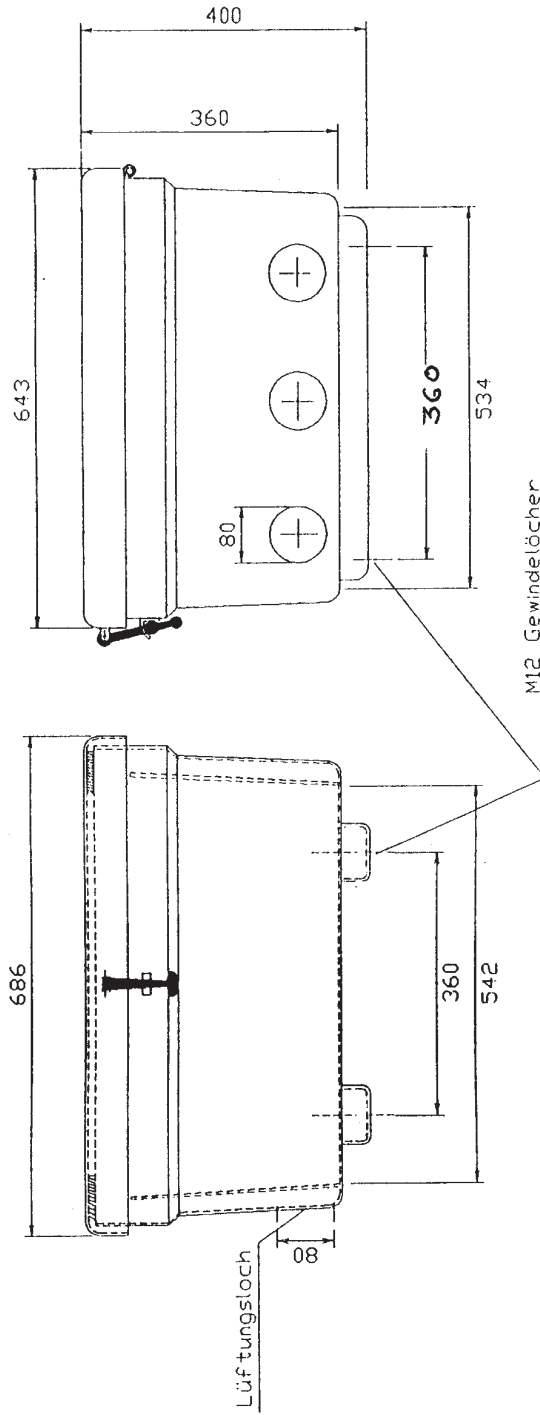
Foto: Fiberglas Technik

Art.-Nr. 600/4210

- Gewicht 16 kg
- Belüftung über den Deckel
- Zusätzliche Seitenbelüftung nach GL
- Geprüft vom Germanischen Lloyd
- Edelstahl-Scharniere wartungsfrei
- Gummi-Haubenhalter seewasserbeständig
- Anhaker und Böckchen aus Edelstahl
- Resistent gegen Batteriesäure
- Farbton: weiß RAL 9010
- Weight 16 kg
- Ventilated on the cover
- Ventilated on the side by GL
- Approved by Germanischer Lloyd
- Stainless steel hinges maintenance-free
- Rubber fastener seawater-resistant
- Stainless steel hook and kid
- Resistant to battery acid
- Shade: white RAL 9010

Fiberglas Technik Lehmann + Sohn GmbH
Fritz-Reuter-Straße 5
21629 Neu Wulmstorf
Germany

Phone: +49 - (0)40 - 700 50 81
Fax: +49 - (0)40 - 700 65 19
www.fiberglas-technik.de
mail@fiberglas.net



Lichte Kastenmaße bei GL - Ausführung
 L = 540 * B = 530 * H = 340

Fiberglas Technik Lehmann + Sohn GmbH Fritz - Reuter - Straße 5 21629 Neu Wulmstorf Tel.: 040 / 700 13 81 - 0				Maßstab 1:10	
				Diese Zeichnung ist geistiges Eigentum der Firma „Fiberglas Technik GmbH,“	
		Datum	Name	GFK – Batteriekasten Mit Seitenbelüftung nach GL	
Bearb.		05.02	LEH.		
Gepr.					
		Norm			
		Fax: 040 / 700 65 19 www.fiberglas-technik.de		Art. – Nr.: 600 / 4210	
Zust.	Anderung	Datum	Name	Blatt BI	

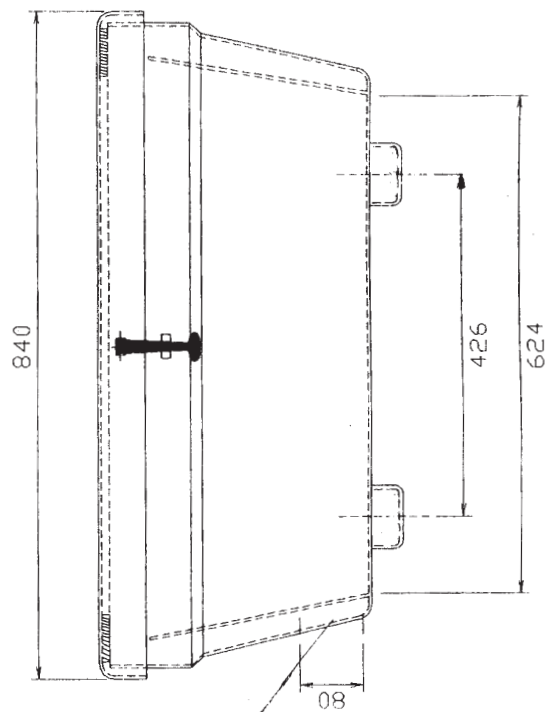
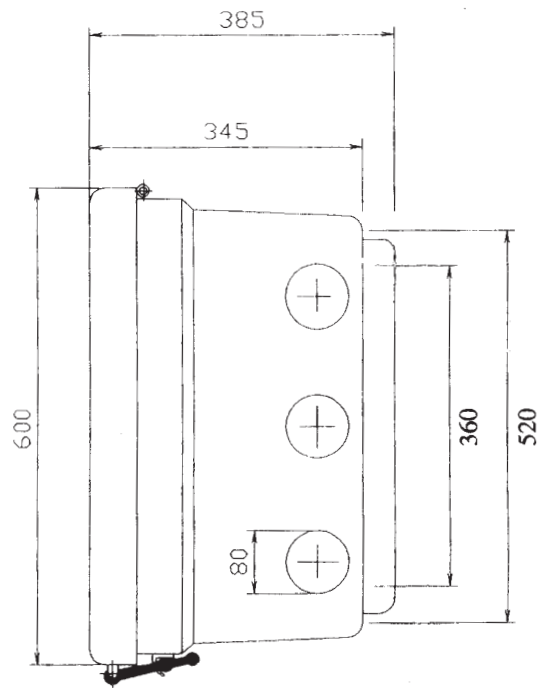
GFK-Batteriekasten mit Seitenbelüftung nach GL / GRP battery box with ventilate on the side by GL



Art.-Nr. 600/2410



- Gewicht 20 kg
- Belüftung über den Deckel
- Zusätzliche Seitenbelüftung nach GL
- Geprüft vom Germanischen Lloyd
- Edelstahl-Scharniere wartungsfrei
- Gummi-Haubenhalter seewasserbeständig
- Anhaker und Böckchen aus Edelstahl
- Resistent gegen Batteriesäure
- Farbton: weiß RAL 9010
- Weight 20 kg
- Ventilated on the cover
- Ventilated on the side by GL
- Approved by Germanischer Lloyd
- Stainless steel hinges maintenance-free
- Rubber fastener seawater-resistant
- Stainless steel hook and kid
- Resistant to battery acid
- Shade: white RAL 9010



Lüftung

Fiberglas Technik Lehmann + Sohn GmbH Fritz - Reuter - Straße 5 21629 Neu Wulmstorf Tel.: 040 / 700 13 81 - 0				Maßstab	
				Diese Zeichnung ist geistiges Eigentum der Firma „Fiberglas Technik GmbH.,	
			Datum	Name	GFK – Batteriekasten Mit Seitenbelüftung nach GL
		Bearb.	05.02	LEH.	
		Gepf.			
			Norm		
			Fax: 040 / 700 65 19 www.fiberglas-technik.de		Art. – Nr.: 600/2410
					Blatt
Zust.	Anderung	Datum	Name		Bl.

GFK-Batteriekasten mit Seitenbelüftung nach GL / GRP battery box with ventilate on the side by GL



Foto: Fiberglas Technik

Art.-Nr. 600/1910

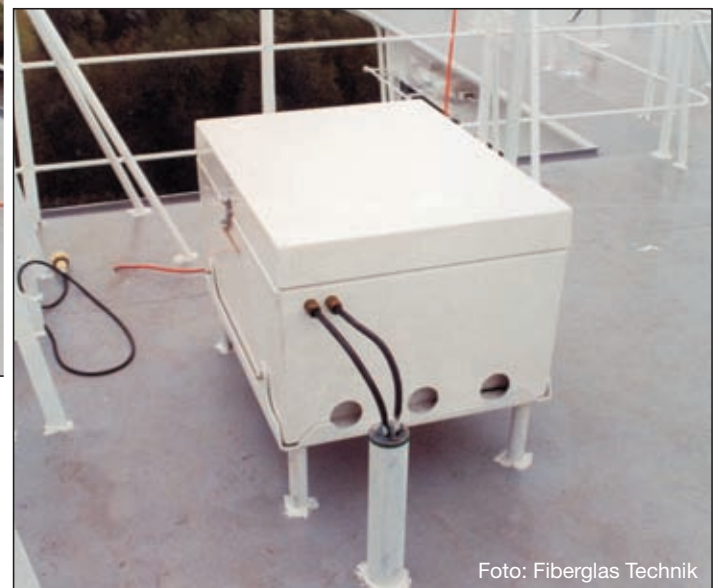
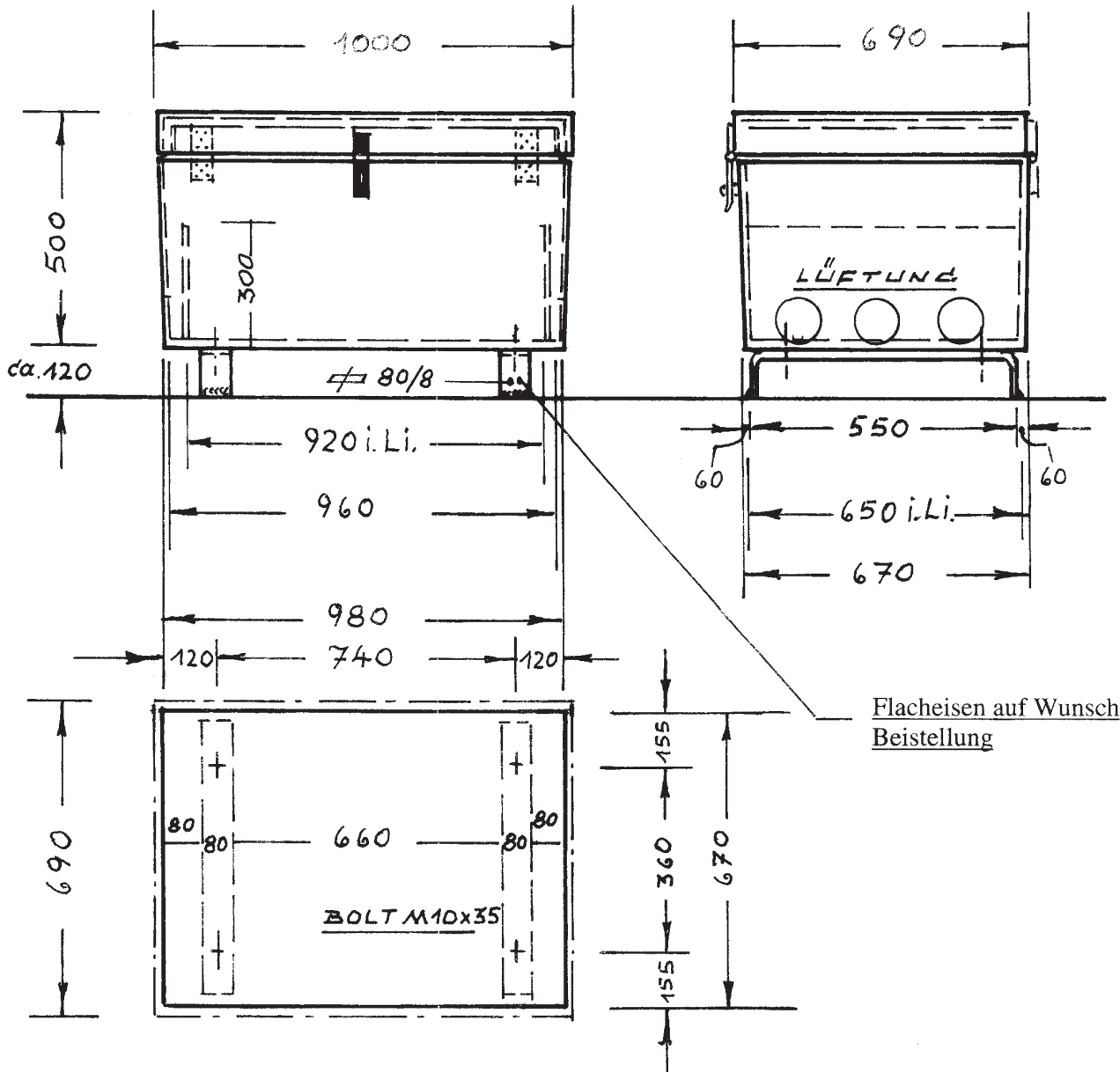


Foto: Fiberglas Technik

- Gewicht 23 kg
 - Belüftung über den Deckel
 - Zusätzliche Seitenbelüftung nach GL
 - Geprüft vom Germanischen Lloyd
 - Polyamid-Scharniere wartungsfrei
 - Edelstahl-Verschluss (abschließbar)
 - Resistent gegen Batteriesäure
 - Farbton: weiß RAL 9010
- Weight 23 kg
 - Ventilated on the cover
 - Ventilated on the side by GL
 - Approved by Germanischer Lloyd
 - Polyamid hinges maintenance-free
 - Stainless steel fastener (lockable)
 - Resistant to battery acid
 - Shade: white RAL 9010



Fiberglas Technik Lehmann + Sohn GmbH Fritz - Reuter - Straße 5 21629 Neu Wulmstorf Tel.: 040 / 700 13 81 - 0				Maßstab 1 : 15	
				Diese Zeichnung ist geistiges Eigentum der Firma „Fiberglas Technik GmbH,,	
				GFK – Batteriekasten Mit Seitenbelüftung nach GL	
				Art. – Nr.: 600/1910	
				Blatt	
				Bl.	
				Fax: 040 / 700 65 19 www.fiberglas-technik.de	
Zust.	Anderung	Datum	Name		

GFK-Batteriekasten mit Seitenbelüftung nach GL / GRP battery box with ventilate on the side by GL



Foto: Fiberglas Technik

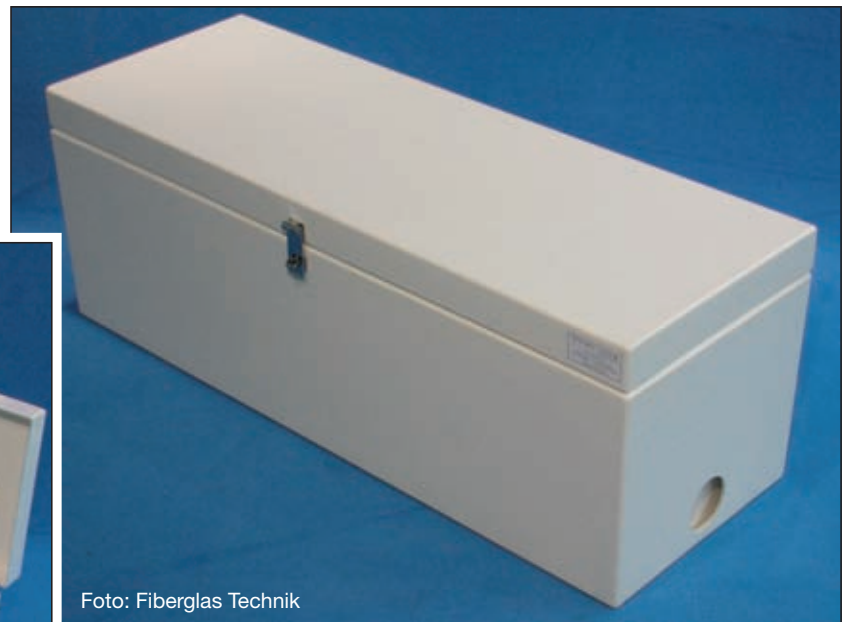
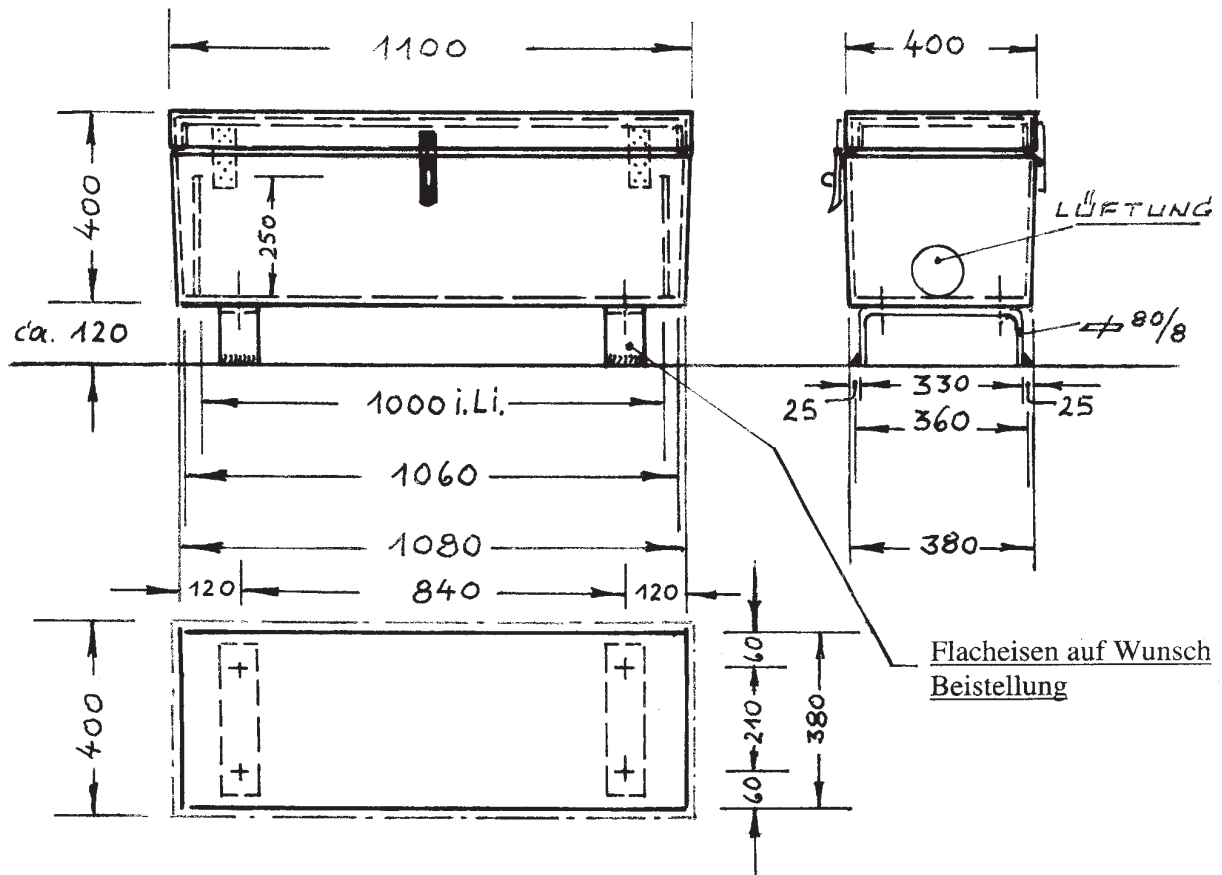


Foto: Fiberglas Technik

Art.-Nr. 600/2010

- Gewicht 17,5 kg
 - Belüftung über den Deckel
 - Zusätzliche Seitenbelüftung nach GL
 - Geprüft vom Germanischen Lloyd
 - Polyamid-Scharniere wartungsfrei
 - Edelstahl-Verschluss (abschließbar)
 - Resistent gegen Batteriesäure
 - Farbton: weiß RAL 9010
- Weight 17,5 kg
 - Ventilated on the cover
 - Ventilated on the side by GL
 - Approved by Germanischer Lloyd
 - Polyamid hinges maintenance-free
 - Stainless steel fastener (lockable)
 - Resistant to battery acid
 - Shade: white RAL 9010



Fiberglas Technik Lehmann + Sohn GmbH Fritz - Reuter - Straße 5 21629 Neu Wulmstorf Tel.: 040 / 700 13 81 - 0				Maßstab 1:15	
				Diese Zeichnung ist geistiges Eigentum der Firma „Fiberglas Technik GmbH,“	
		Datum		Name	
		Bearb. 06.02		LEH.	
		Gepr.			
		Norm			
				Fax: 040 / 700 65 19 www.fiberglas-technik.de	
				Art. - Nr.: 600/2010	
				Blatt	
				Bl.	
Zust.	Anderung	Datum	Name		

GFK-Batteriekasten mit Seitenbelüftung nach GL / GRP battery box with ventilate on the side by GL



Foto: Fiberglas Technik

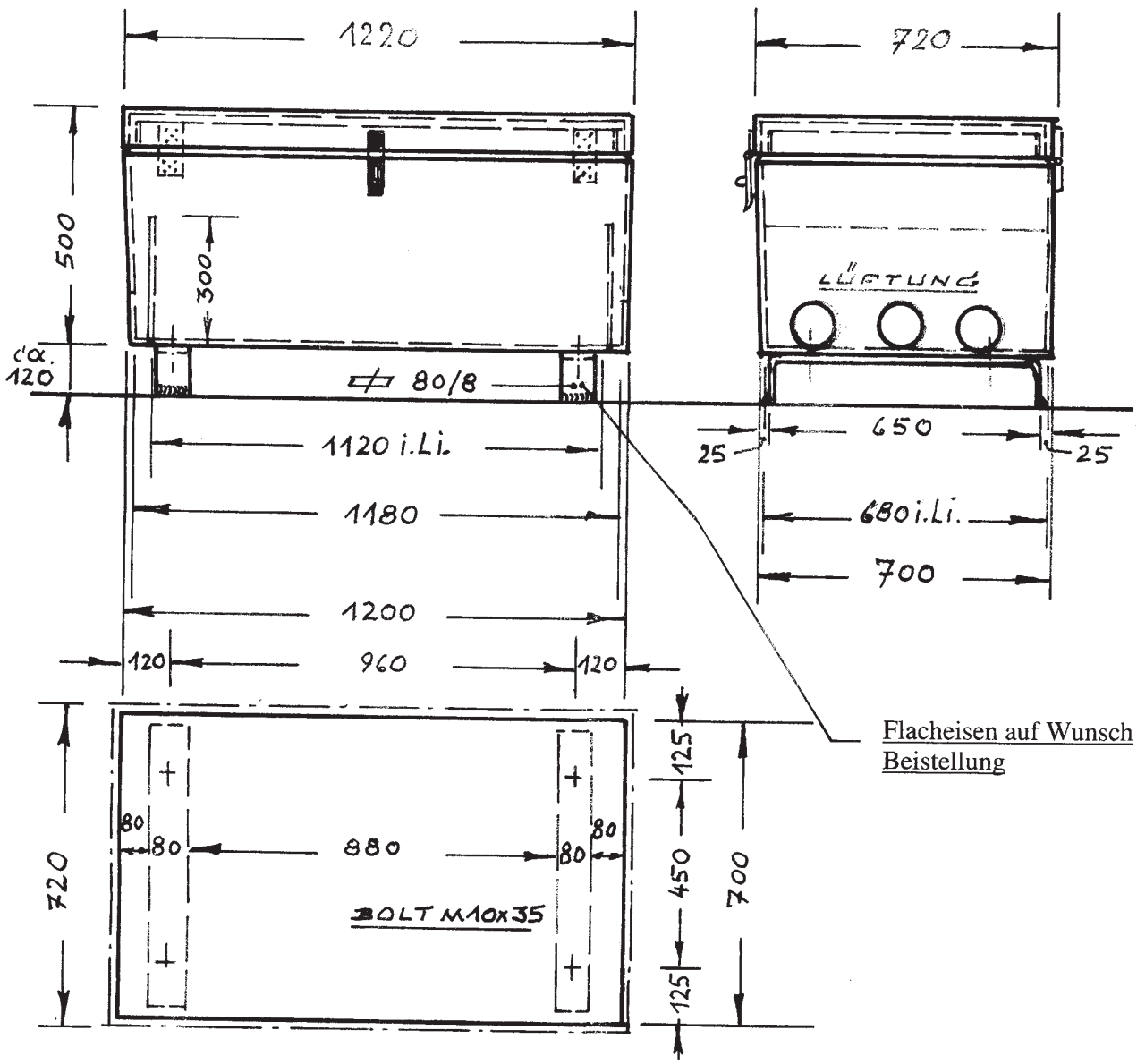
Art.-Nr. 600/2310



Foto: Fiberglas Technik

- Gewicht 30 kg
- Belüftung über den Deckel
- Zusätzliche Seitenbelüftung nach GL
- Geprüft vom Germanischen Lloyd
- Polyamid-Scharniere wartungsfrei
- Edelstahl-Verschluss (abschließbar)
- Resistent gegen Batteriesäure
- Farbton: weiß RAL 9010

- Weight 30 kg
- Ventilated on the cover
- Ventilated on the side by GL
- Approved by Germanischer Lloyd
- Polyamid hinges maintenance-free
- Stainless steel fastener (lockable)
- Resistant to battery acid
- Shade: white RAL 9010



Flacheisen auf Wunsch
Beistellung

Fiberglas Technik Lehmann + Sohn GmbH Fritz - Reuter - Straße 5 21629 Neu Wulmstorf Tel.: 040 / 700 13 81 - 0				Maßstab 1:15	Diese Zeichnung ist geistiges Eigentum der Firma „Fiberglas Technik GmbH,,	
		Datum	Name	GFK – Batteriekasten Mit Seitenbelüftung nach GL		
	Bearb.	06.02	LEH.			
	Gepr.					
		Norm				
		Fax: 040 / 700 65 19 www.fiberglas-technik.de		Art. – Nr.: 600/2310		Blatt
Zust.	Anderung	Datum	Name			Bl.

GFK-Batteriekasten mit Seitenbelüftung nach GL / GRP battery box with ventilate on the side by GL



Foto: Fiberglas Technik

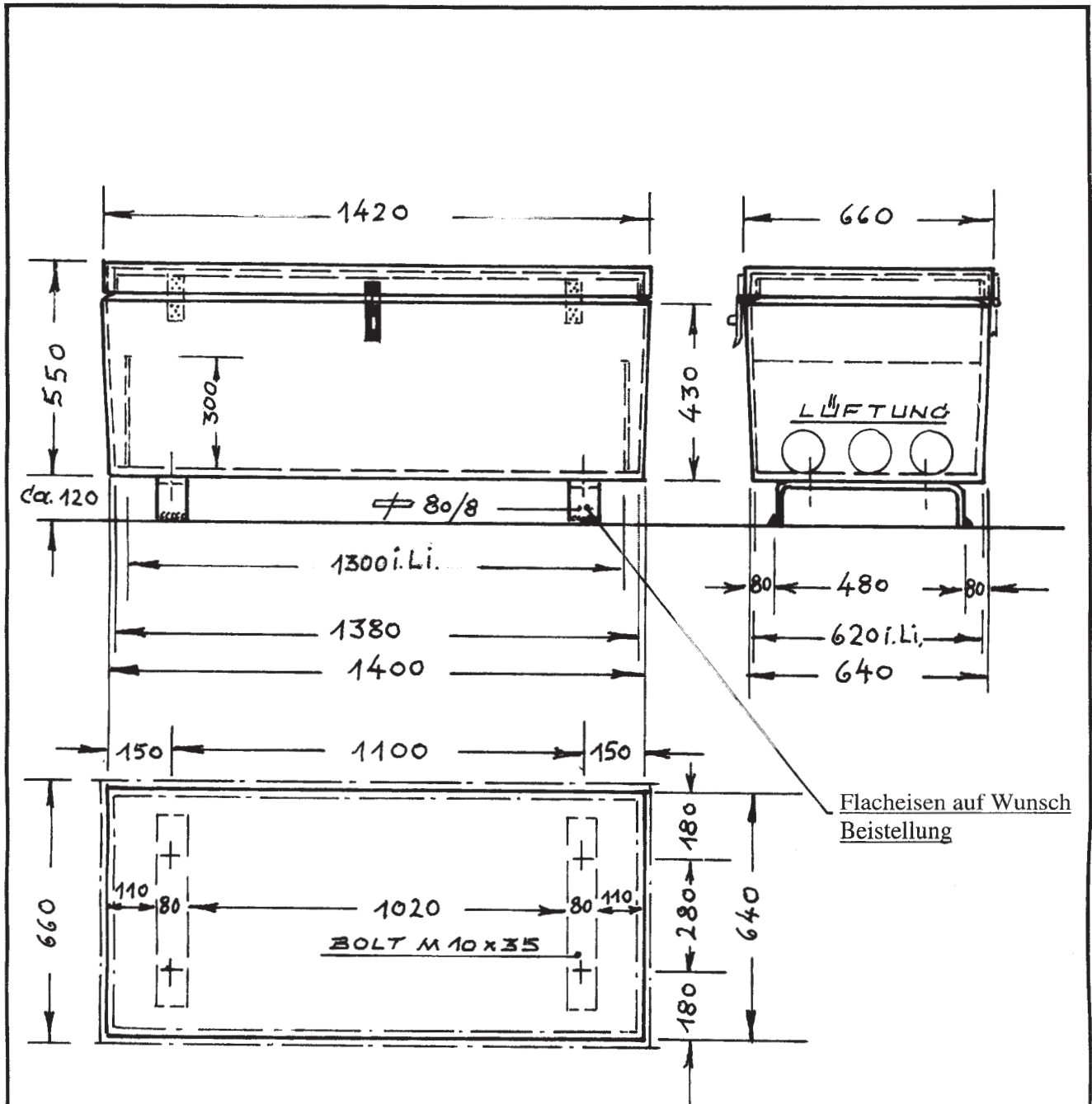
Art.-Nr. 600/2610



Foto: Fiberglas Technik

- Gewicht 37 kg
- Belüftung über den Deckel
- Zusätzliche Seitenbelüftung nach GL
- Geprüft vom Germanischen Lloyd
- Polyamid-Scharniere wartungsfrei
- Edelstahl-Verschluss (abschließbar)
- Resistent gegen Batteriesäure
- Farbton: weiß RAL 9010

- Weight 37 kg
- Ventilated on the cover
- Ventilated on the side by GL
- Approved by Germanischer Lloyd
- Polyamid hinges maintenance-free
- Stainless steel fastener (lockable)
- Resistant to battery acid
- Shade: white RAL 9010



Fiberglas Technik Lehmann + Sohn GmbH Fritz - Reuter - Straße 5 21629 Neu Wulmstorf Tel.: 040 / 700 13 81 - 0				Maßstab 1:15	
				Diese Zeichnung ist geistiges Eigentum der Firma „Fiberglas Technik GmbH,“	
		Datum	Name	GFK – Batteriekasten Mit Seitenbelüftung nach GL	
		Bearb. 06.02	LEH.		
		Gepr.			
		Norm			
		Fax: 040 / 700 65 19 www.fiberglas-technik.de		Art. – Nr.: 600/2610	
Zust.	Anderung	Datum	Name	Blatt	
				Bl.	