

# Fiberglas technik

lehmann + sohn gmbh

## GFK-Decksbänke Bilder / GRP deckbench pictures



Foto: Fiberglas Technik

Art.-Nr. 660/3262



Art.-Nr. 660/2000

Foto: Fiberglas Technik



Foto: Fiberglas Technik



Foto: Fiberglas Technik

Art.-Nr. 660/3210

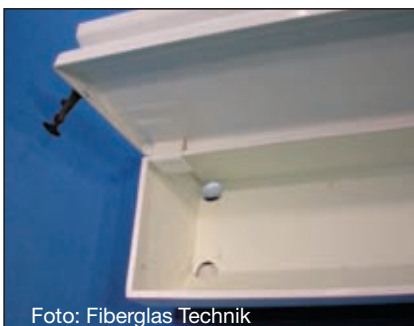


Foto: Fiberglas Technik



Art.-Nr. 660/3202

Foto: Fiberglas Technik

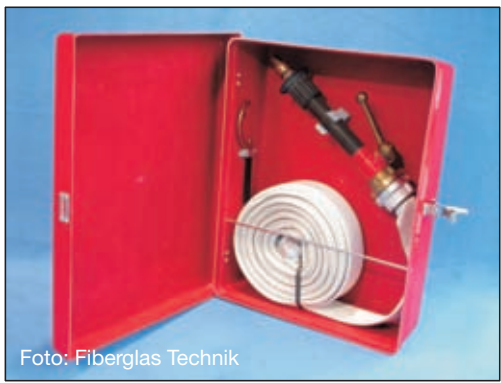
**Fiberglas Technik** Lehmann + Sohn GmbH  
Fritz-Reuter-Straße 5  
21629 Neu Wulmstorf  
Germany

Phone: +49 - (0)40 - 700 50 81  
Fax: +49 - (0)40 - 700 65 19  
[www.fiberglas-technik.de](http://www.fiberglas-technik.de)  
[mail@fiberglas.net](mailto:mail@fiberglas.net)

# Fiberglas technik

lehmann + sohn gmbh

## GFK-Feuerlöschkästen Bilder / GRP fire hose box pictures



Art.-Nr. 630/0000



Schlauch, Strahlrohr und Kupplungsschlüssel  
im Lieferumfang nicht enthalten



Art.-Nr. 630/0020



**Fiberglas Technik** Lehmann + Sohn GmbH  
Fritz-Reuter-Straße 5  
21629 Neu Wulmstorf  
Germany

Phone: +49 - (0)40 - 700 50 81  
Fax: +49 - (0)40 - 700 65 19  
[www.fiberglas-technik.de](http://www.fiberglas-technik.de)  
[mail@fiberglas.net](mailto:mail@fiberglas.net)

## GFK-Schwimmwestenbank auf Deck mit Lehne / GRP deckbench for life-jackets with support



Foto: Fiberglas Technik



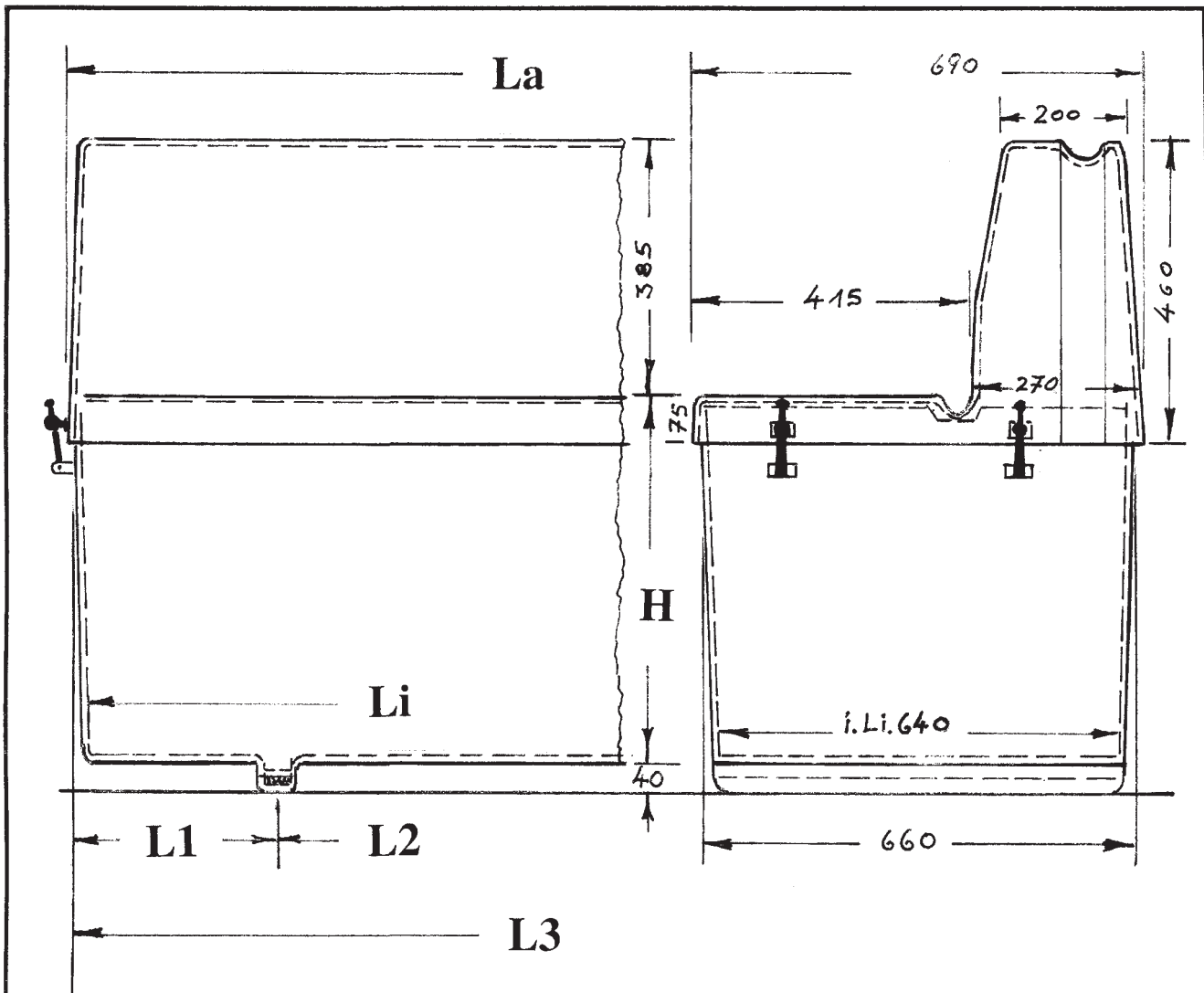
Foto: Fiberglas Technik

Art.-Nr. 660/0200

- Belüftung über den Deckel
- Mit vier Gummi-Haubenhaltern seewasserbeständig an den Seiten
- Anhaker und Bökkchen aus Edelstahl
- Ventilated on the cover
- With four rubber fastener seawater-resistant on the sides
- Hooks and kids stainless steel

Schwimmwestenbänke	Gesamtlänge	Sitzhöhe	Gewicht	Rettungswesten	
Art.-Nr.: 660/0200	2000 mm	490 mm	55,0 kg	Stearns = 27	W 86 = 13
Art.-Nr.: 660/0300	1600 mm	490 mm	42,0 kg	Stearns = 22	W 86 = 10
Art.-Nr.: 660/0400	1200 mm	490 mm	29,0 kg	Stearns = 15	W 86 = 7
Art.-Nr.: 660/0500	2000 mm	590 mm	60,0 kg	Stearns = 33	W 86 = 17
Art.-Nr.: 660/0600	1600 mm	590 mm	46,5 kg	Stearns = 27	W 86 = 13
Art.-Nr.: 660/0700	1200 mm	590 mm	33,0 kg	Stearns = 18	W 86 = 9

- Der Deckel mit Lehne kann komplett abgenommen werden
- Farbton: weiß RAL 9010
- The cover with support can be removed completely
- Shade: white RAL 9010



Art.-Nr.	La	Li	H	L1	L2	L3
660/0200	2000 mm	1970 mm	490 mm	300 mm	1380 mm	1980 mm
660/0300	1600 mm	1570 mm	490 mm	300 mm	980 mm	1580 mm
660/0400	1200 mm	1170 mm	490 mm	100 mm	980 mm	1180 mm
660/0500	2000 mm	1970 mm	590 mm	300 mm	1380 mm	1980 mm
660/0600	1600 mm	1570 mm	590 mm	300 mm	980 mm	1580 mm
660/0700	1200 mm	1170 mm	590 mm	100 mm	980 mm	1180 mm

Fiberglas Technik Lehmann + Sohn GmbH Fritz - Reuter - Straße 5 21629 Neu Wulmstorf Tel.: 040 / 700 13 81 - 0				Maßstab 1:10	
				Diese Zeichnung ist geistiges Eigentum der Firma „Fiberglas Technik GmbH,“	
		Datum 9.02		Name LEF.	
		Bearb.		GFK – Schwimmwestenbank mit Lehne	
		Gepr.			
		Norm			
		Fax: 040 / 700 65 19 www.fiberglas-technik.de		Art. – Nr.: siehe Zeichnung	
				Blatt Bl.	
Zust.	Anderung	Datum	Name		



# Fiberglas technik

lehmann + sohn gmbh

## GFK-Decksbank mit Untergestell Stahl verzinkt / GRP deckbench with underframe steel hot galvanized



Foto: Fiberglas Technik

Art.-Nr. 660/1410

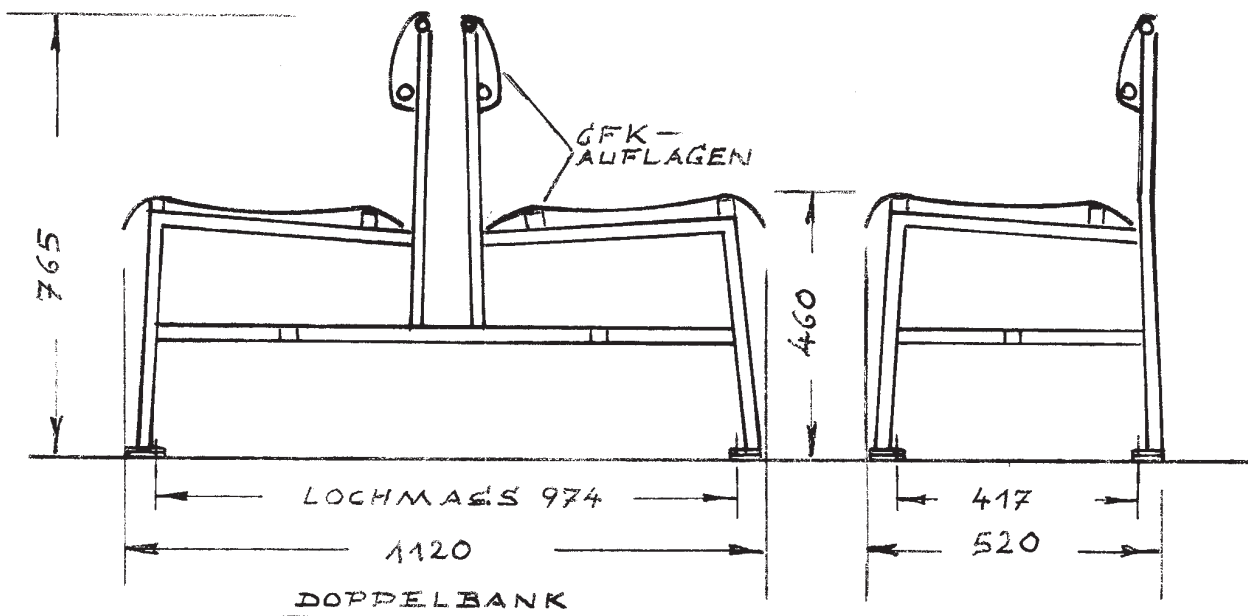
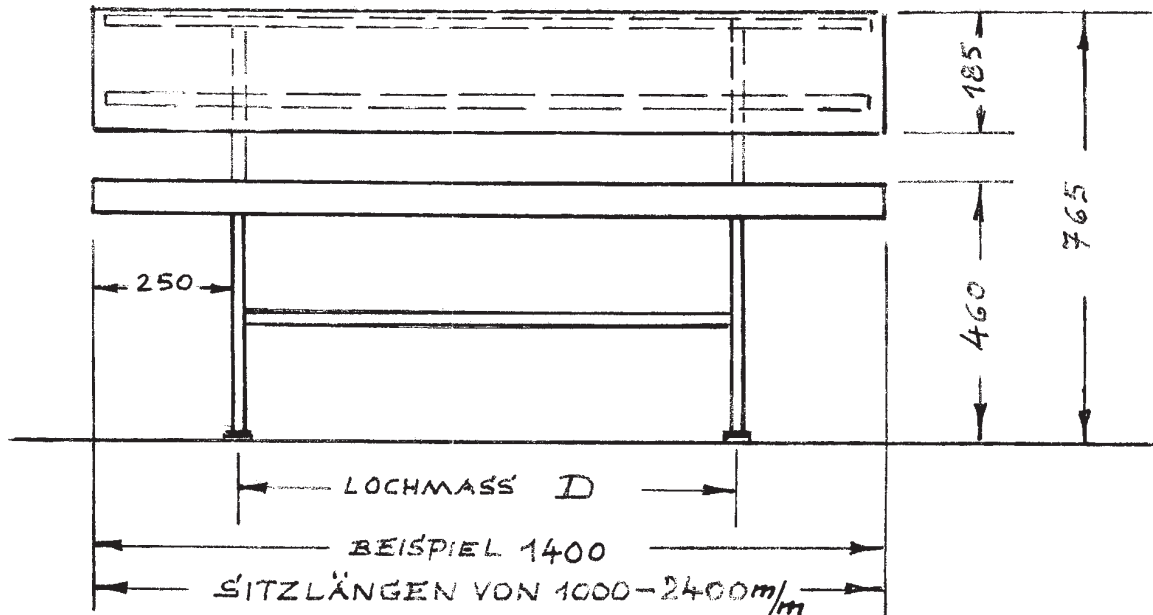


Foto: Fiberglas Technik

- GFK-Sitz- und Rückenschale getrennt verschraubt mit Edelstahl-Schlossschrauben
- Das Stahluntergestell ist feuerverzinkt ausgeführt
- GRP seat- and backsurface are fixed with lock-screws stainless steel
- The steel underframe is hot galvanized

Einzelbänke	Sitzlänge	Lochmaß D	Gewicht	Doppelbänke	Sitzlänge	Lochmaß D	Gewicht
Art.-Nr.: 660/1000	1000 mm	470 mm	17 kg	Art.-Nr.: 660/1010	1000 mm	470 mm	28 kg
Art.-Nr.: 660/1200	1200 mm	670 mm	21 kg	Art.-Nr.: 660/1210	1200 mm	670 mm	33 kg
Art.-Nr.: 660/1400	1400 mm	870 mm	24 kg	Art.-Nr.: 660/1410	1400 mm	870 mm	39 kg
Art.-Nr.: 660/1600	1600 mm	1070 mm	28 kg	Art.-Nr.: 660/1610	1600 mm	1070 mm	44 kg
Art.-Nr.: 660/1800	1800 mm	1270 mm	31 kg	Art.-Nr.: 660/1810	1800 mm	1270 mm	50 kg
Art.-Nr.: 660/2000	2000 mm	1470 mm	35 kg	Art.-Nr.: 660/2010	2000 mm	1470 mm	56 kg
Art.-Nr.: 660/2200	2200 mm	1670 mm	38 kg	Art.-Nr.: 660/2210	2200 mm	1670 mm	62 kg
Art.-Nr.: 660/2400	2400 mm	1870 mm	42 kg	Art.-Nr.: 660/2410	2400 mm	1870 mm	67 kg

- An den Füßen der Untergestelle sind unbehandelte Stahlplatten angeschraubt, zum Verschweißen auf Deck
- Farbton: weiß RAL 9010
- At the bottom of the underframes are steel plates held with screws, to be weld on deck
- Shade: white RAL 9010

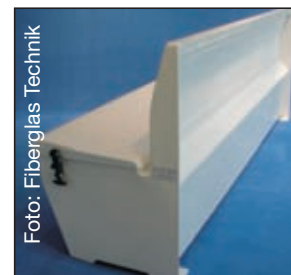
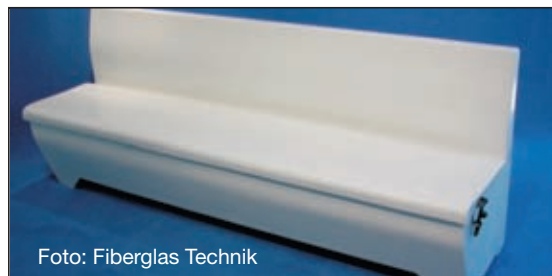


Fiberglas Technik Lehmann + Sohn GmbH Fritz - Reuter - Straße 5 21629 Neu Wulmstorf Tel.: 040 / 700 13 81 - 0				Maßstab 1:125	
				Diese Zeichnung ist geistiges Eigentum der Firma „Fiberglas Technik GmbH.,	
		Datum	Name	GFK – Sitzbänke mit Stahl Untergestell	
Bearb.	06.02	LEH.			
Gepr.					
Norm					
		Fax: 040 / 700 65 19 www.fiberglas-technik.de		Art. – Nr.: s. vorige Seite	
Zust.	Anderung	Datum	Name	Blatt	
				Bl.	

# Fiberglas technik

lehmann + sohn gmbh

## GFK-Decksbank mit Schwimmwestenkasten / GRP deckbench with box for life-jackets

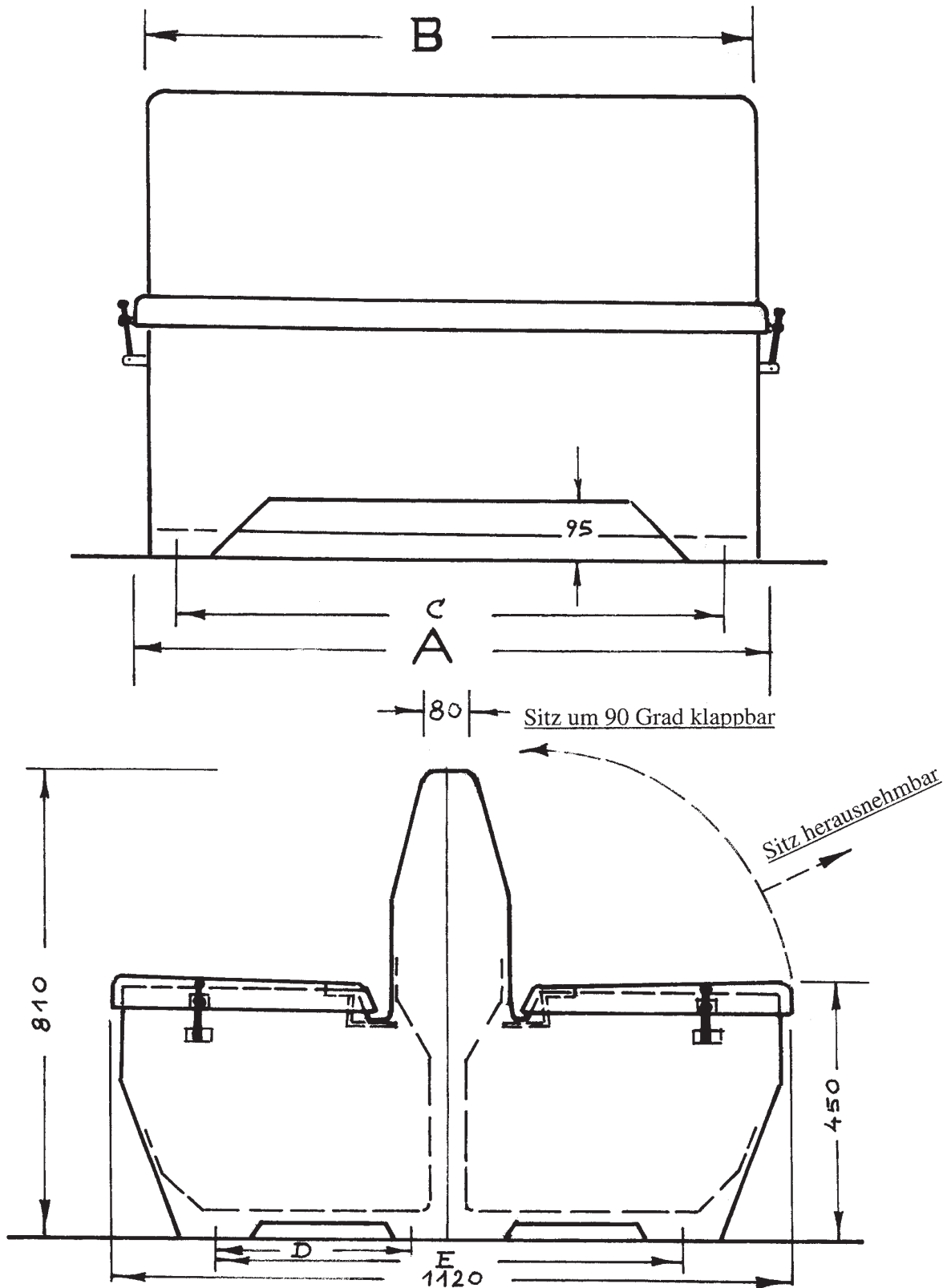


Art.-Nr. 660/3210

- Belüftung über den Deckel
- Mit zwei Gummi-Haubenhaltern seewasserbeständig an den Seiten
- Ventilated on the cover
- With two rubber fastener seawater-resistant on the sides

Einzelbänke	Sitzlänge A	Korpus B	Maß C	Maß D	Gewicht	Anzahl	Westen
Art.-Nr.: 660/3200	2510	2500	2400	325	44 kg	16	8
Art.-Nr.: 660/3210	2080	2070	1970	325	37 kg	12	6
Art.-Nr.: 660/3230	1910	1900	1800	325	34 kg	12	6
Art.-Nr.: 660/3240	1510	1500	1400	325	28 kg	8	4
Art.-Nr.: 660/3250	1210	1200	1100	325	24 kg	4	2
Art.-Nr.: 660/3260	1010	1000	900	325	20 kg	4	2
Doppelbänke	Sitzlänge A	Korpus B	Maß C	Maß E	Gewicht	Stearns	W86
Art.-Nr.: 660/3202	2510	2500	2400	770	96 kg	32	16
Art.-Nr.: 660/3212	2080	2070	1970	770	81 kg	24	12
Art.-Nr.: 660/3232	1910	1900	1800	770	73 kg	24	12
Art.-Nr.: 660/3242	1510	1500	1400	770	60 kg	16	8
Art.-Nr.: 660/3252	1210	1200	1100	770	49 kg	8	4
Art.-Nr.: 660/3262	1010	1000	900	770	42 kg	8	4

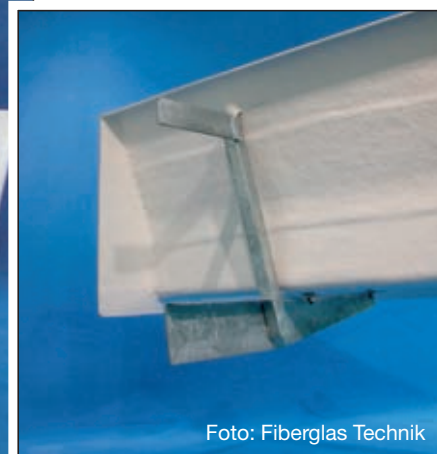
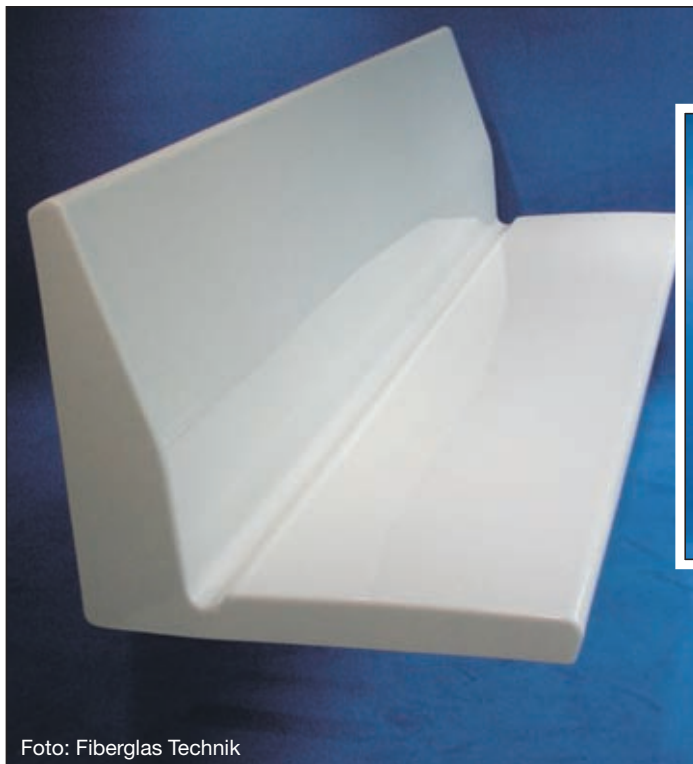
- Anhaker und Böckchen aus Edelstahl
- Der Steckdeckel kann um 90 Grad aufgeklappt werden
- In der Innenwanne sind 75 mm Bohrungen, um die Befestigungsschrauben an Deck zu erreichen
- Farbton: weiß RAL 9010
- Hooks and kids stainless steel
- The stick-lid can be flaped up until 90 degrees
- In the tub are 75 mm drilled holes, to arrive the screws at deck
- Shade: white RAL 9010



Fiberglas Technik Lehmann + Sohn GmbH Fritz - Reuter - Straße 5 21629 Neu Wulmstorf Tel.: 040 / 700 13 81 - 0				Maßstab 1 : 10	
				Diese Zeichnung ist geistiges Eigentum der Firma „Fiberglas Technik GmbH,“	
		Datum	Name	GFK – Sitzbank mit Schwimmwestenkasten	
	Bearb.	11.4.97	LEH.		
	Gepr.				
		Norm			
		Fax: 040 / 700 65 19 www.fiberglas-technik.de		Art. – Nr.: s. vorige Seite	
Zust.	Anderung	Datum	Name	Blatt Bl.	

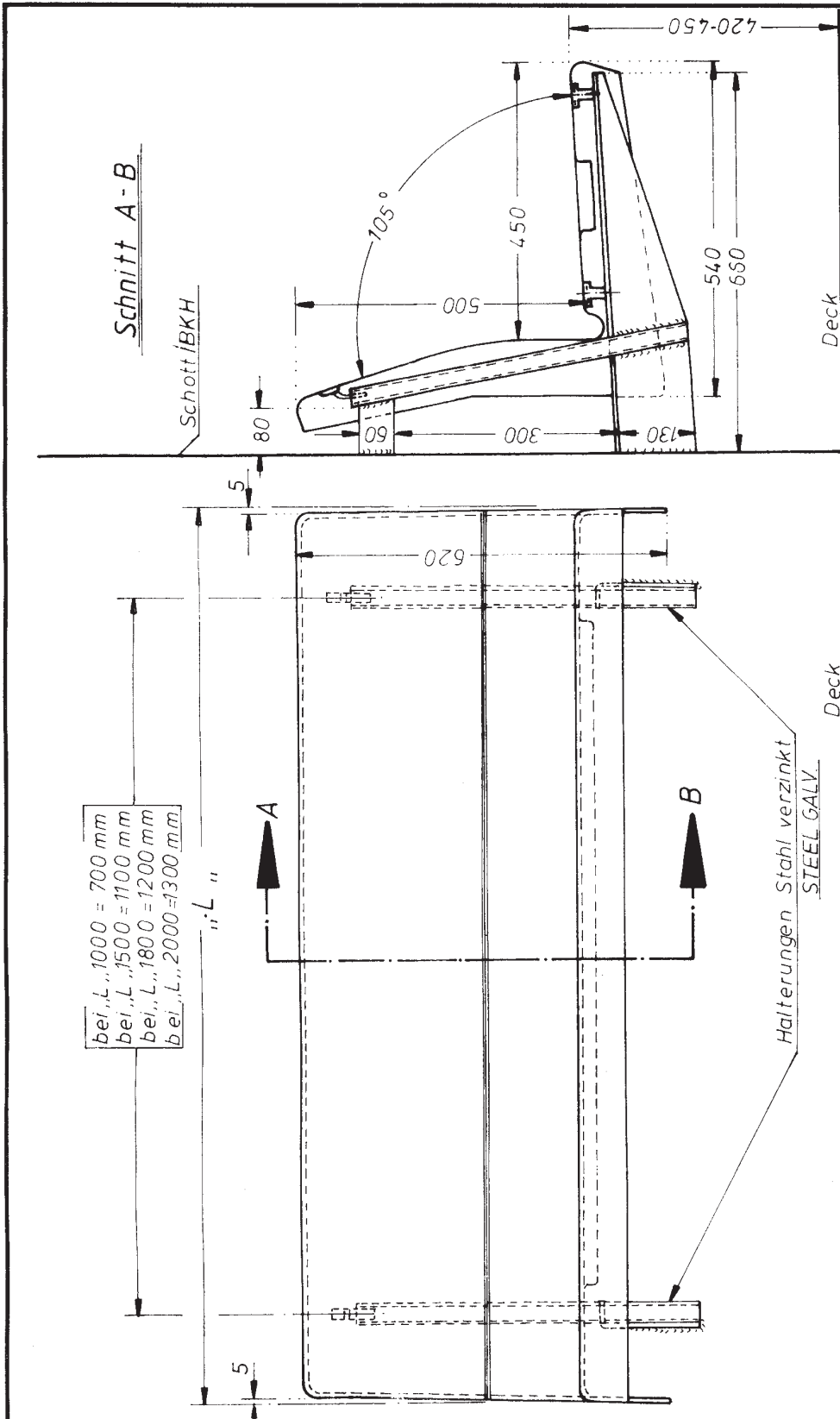


## GFK-Decksbank mit Wandkonsole / GRP bench with wall bracket



Art.-Nr. 660/4000

- Gewicht Art.-Nr.: 660/9600 = 21 kg  
660/8900 = 25 kg  
660/8800 = 28 kg  
660/4000 = 31 kg
- Farbton: weiß RAL 9010
- Lieferung mit je zwei Stahl-Wandkonsolen (feuerverzinkt) zum Anschweißen
- Die Bank wird oben eingehakt und dann unten verschraubt (Schrauben im Lieferumfang enthalten)
- Weight part-no.: 660/9600 = 21 kg  
660/8900 = 25 kg  
660/8800 = 28 kg  
660/4000 = 31 kg
- Shade: white RAL 9010
- Delivery with two steel wall brackets (hot galvanized) to be weld on
- The bench will be hooked in at the top and will be fixed with screws at the lower part (Delivery including the screws)



bei „L“ = 1000 = 700 mm  
 bei „L“ = 1500 = 1100 mm  
 bei „L“ = 1800 = 1200 mm  
 bei „L“ = 2000 = 1300 mm

Länge „L“ = 1000 mm  
 Länge „L“ = 1500 mm  
 Länge „L“ = 1800 mm  
 Länge „L“ = 2000 mm

Type Nr. Art.Nr.: 660 / 9600  
 Type Nr. Art.Nr.: 660 / 8900  
 Type Nr. Art.Nr.: 660 / 8800  
 Type Nr. Art.Nr.: 660 / 4000

Fiberglas Technik Lehmann + Sohn GmbH  
 Fritz - Reuter - Straße 5  
 21629 Neu Wulmstorf  
 Tel.: 040 / 700 13 81 - 0

Maßstab 1 : 10

Diese Zeichnung ist geistiges Eigentum  
 der Firma „Fiberglas Technik GmbH,,

	Datum	Name
Bearb.	05.02	LEH.
Gepr.		
Norm		

GFK – Decksbank mit  
 Wandkonsole Stahl verzinkt

Zust.	Anderung	Datum	Name

Art. – Nr.: siehe Zeichnung

Blatt  
 Bl

# Fiberglas technik

lehmann + sohn gmbh

GFK-Decksbank mit Untergestell Stahl verzinkt /  
GRP bench with underframe steel hot galvanized



Foto: Fiberglas Technik

Art.-Nr. 660/9200

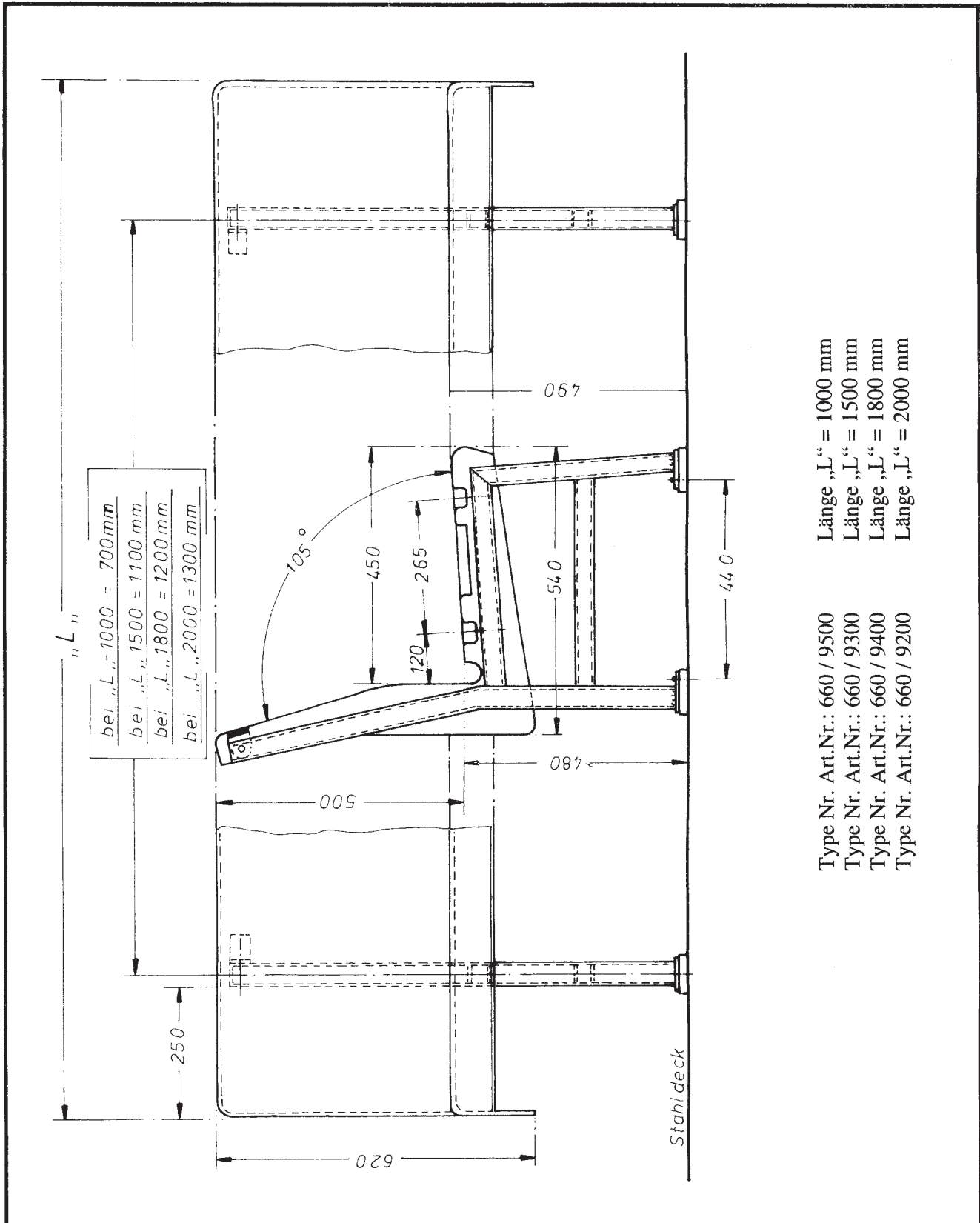


Foto: Fiberglas Technik

- Gewicht Art.-Nr.: 660/9500 = 23 kg  
660/9300 = 27 kg  
660/9400 = 30 kg  
660/9200 = 33 kg
- Farbton: weiß RAL 9010
- Lieferung mit je zwei Stahl-Untergestellen (feuerverzinkt)
- An den Füßen der Untergestelle sind unbehandelte Stahlplatten angeschraubt, zum Verschweißen auf Deck
- Weight part-no.: 660/9500 = 23 kg  
660/9300 = 27 kg  
660/9400 = 30 kg  
660/9200 = 33 kg
- Shade: white RAL 9010
- Delivery with two steel underframes (hot galvanized)
- At the bottom of the underframes are steel plates held with screws, to be weld on deck

**Fiberglas Technik** Lehmann + Sohn GmbH  
Fritz-Reuter-Straße 5  
21629 Neu Wulmstorf  
Germany

Phone: +49 - (0)40 - 700 50 81  
Fax: +49 - (0)40 - 700 65 19  
[www.fiberglas-technik.de](http://www.fiberglas-technik.de)  
[mail@fiberglas.net](mailto:mail@fiberglas.net)



Länge „L“ = 1000 mm  
 Länge „L“ = 1500 mm  
 Länge „L“ = 1800 mm  
 Länge „L“ = 2000 mm

Type Nr. Art.Nr.: 660 / 9500  
 Type Nr. Art.Nr.: 660 / 9300  
 Type Nr. Art.Nr.: 660 / 9400  
 Type Nr. Art.Nr.: 660 / 9200

Fiberglas Technik Lehmann + Sohn GmbH Fritz - Reuter - Straße 5 21629 Neu Wulmstorf Tel.: 040 / 700 13 81 - 0				Maßstab 1:10	
				Diese Zeichnung ist geistiges Eigentum der Firma „Fiberglas Technik GmbH.,	
		Datum	Name	GFK – Decksbank mit Untergestell Stahl verzinkt	
Bearb.	05.02	LEH.			
Gepr.					
		Norm			
		Fax: 040 / 700 65 19 www.fiberglas-technik.de		Art. – Nr.: siehe Zeichnung	
Zust	Änderung	Datum	Name	Blatt	
				Bl.	