

GFK-Feuerlöschkasten eckig / GRP fire hose box cornered



Foto: Fiberglas Technik

Art.-Nr. 630/0000



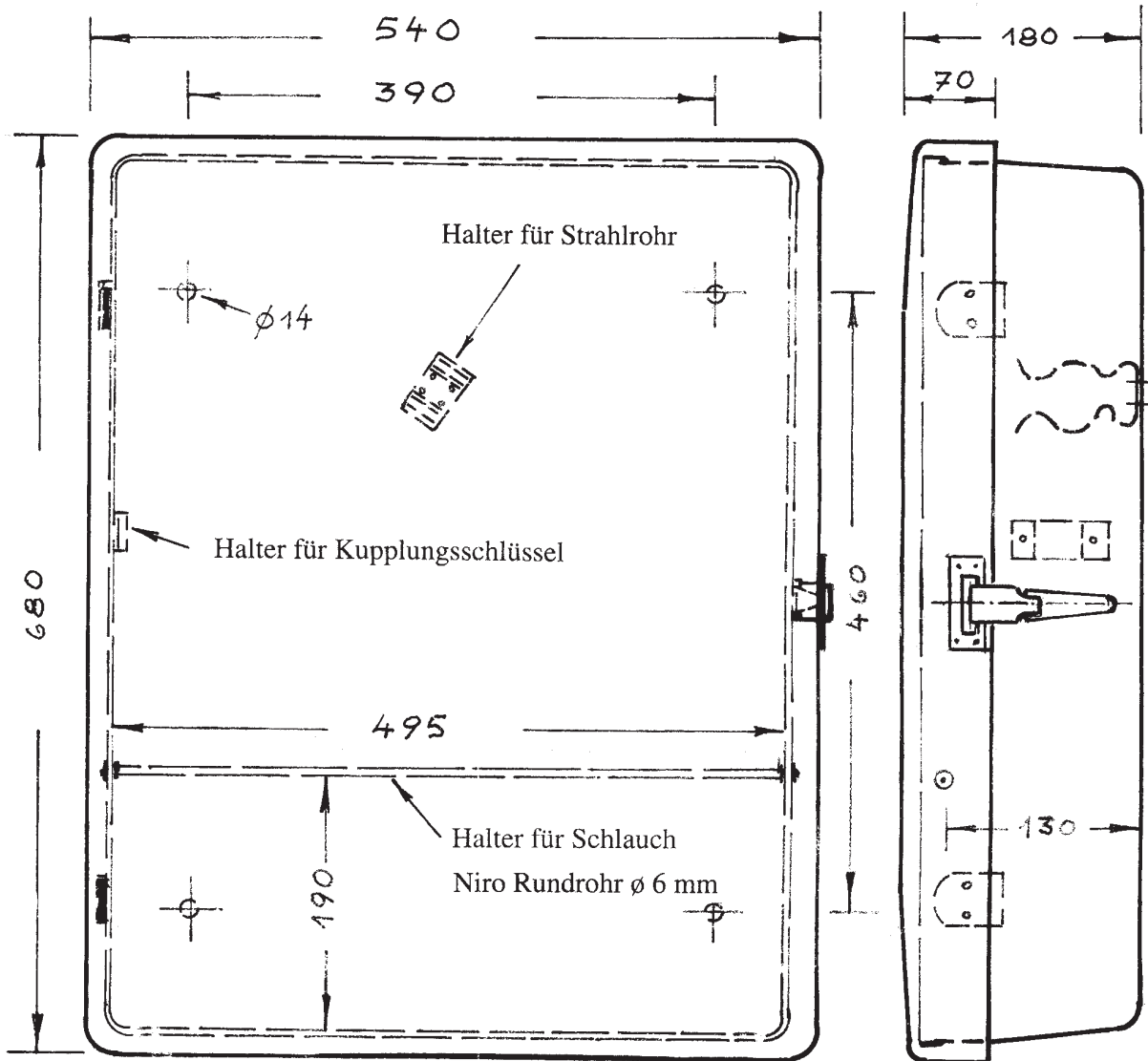
Foto: Fiberglas Technik



Foto: Fiberglas Technik

Schlauch, Strahlrohr und Kupplungs-schlüssel im Lieferumfang nicht enthalten

- Gewicht 5 kg
- Mit einem Spannverschluss und einem Haken aus Edelstahl
- Mit „IMO“-Symbol
- Der Kasten kann mit der Rückwand angeschraubt werden
- Mit Halterungen für: Schlüssel, Schlauch und Strahlrohr alles in Edelstahl
- Zwei Edelstahl-Scharniere wartungsfrei
- GFK-Wandstärke = 3 mm
- Das Strahlrohr und der Schlauch können im verkuppeltem Zustand gelagert werden
- Standardmäßig wird der Feuerlöschkasten mit Linksanschlag geliefert. Auf Wunsch liefern wir auch Rechtsanschlag
Art.-Nr.: 630/0010
- Farbton: rot RAL 3000
- Weight 5 kg
- With one stretching fastener and one hook in stainless steel
- With „IMO“ symbol
- The box can be fixed with screws at the back wall
- With brackets for: coupling spanner, hose and branch-pipe all in stainless steel
- Two stainless steel hinges maintenance-free
- GRP-thickness = 3 mm
- The branch-pipe and the hose can be holded in a connected condition
- In standard we deliver the fire hose box in left-hand hinged. By request we deliver in right-hand hinged
part-no.: 630/0010
- Shade: red RAL 3000



Fiberglas Technik Lehmann + Sohn GmbH Fritz - Reuter - Straße 5 21629 Neu Wulmstorf Tel.: 040 / 700 13 81 - 0				Maßstab 1 : 50	
				Diese Zeichnung ist geistiges Eigentum der Firma „Fiberglas Technik GmbH.,	
				Datum	Name
				Bearb. 11.4.97	LEH.
				Gepr.	
				Norm	
				Fax: 040 / 700 65 19 www.fiberglas-technik.de	
				Art. - Nr.: 630/0000	
Zust.	Anderung	Datum	Name	Blatt	
				Bl.	

GFK-Feuerlöschkasten, verstärkt gegen Seeschlag / GRP fire hose box, reinforced to resist to wash



Foto: Fiberglas Technik

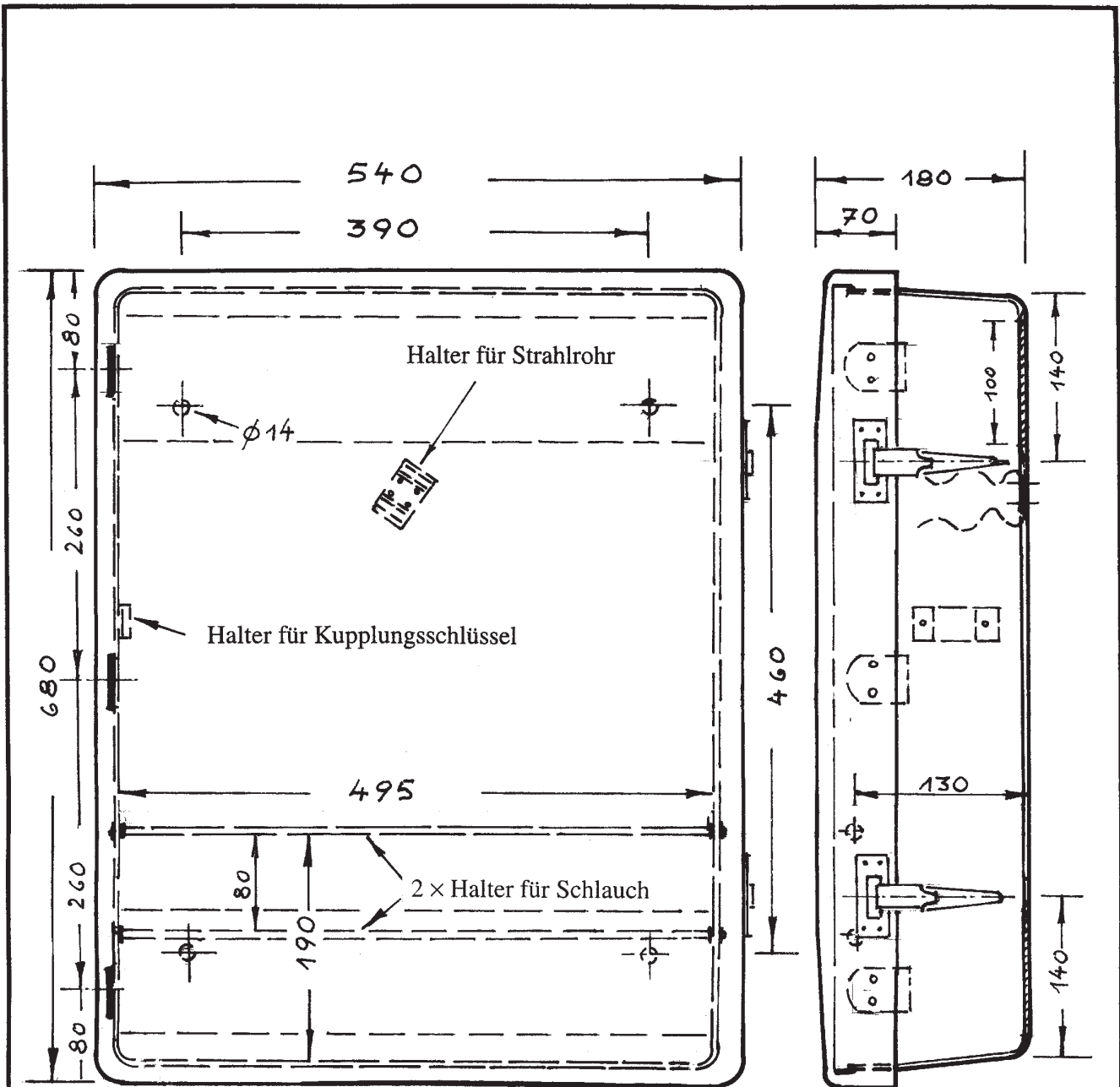
Schlauch, Strahlrohr
und Kupplungs-
schlüssel
im Lieferumfang
nicht enthalten

Art.-Nr. 630/0020



Foto: Fiberglas Technik

- Gewicht 8 kg
 - Mit zwei Spannverschlüssen und zwei Haken aus Edelstahl
 - Mit „IMO“-Symbol
 - Der Kasten kann mit der Rückwand angeschraubt werden. Es sind zwei Aluminiumbleche zur Verstärkung mit einlaminiert
 - Mit Halterungen für: Schlüssel, Schlauch und Strahlrohr alles in Edelstahl
 - Drei Edelstahl-Scharniere wartungsfrei
 - GFK-Wandstärke = 5 mm
 - Das Strahlrohr und der Schlauch können im verkuppeltem Zustand gelagert werden
 - Standardmäßig wird der Feuerlöschkasten mit Linksanschlag geliefert. Auf Wunsch liefern wir auch Rechtsanschlag
Art.-Nr.: 630/0030
 - Farbton: rot RAL 3000
- Weight 8 kg
 - With two stretching fastener and two hooks in stainless steel
 - With „IMO“ symbol
 - The box can be fixed with screws at the back wall. There are two alu-strengthenings inside the GRP
 - With brackets for: coupling spanner, hose and branch-pipe all in stainless steel
 - Three stainless steel hinges maintenance-free
 - GRP-thickness = 5 mm
 - The branch-pipe and the hose can be holded in a connected condition
 - In standard we deliver the fire hose box in left-hand hinged. By request we deliver in right-hand hinged part-no.: 630/0030
 - Shade: red RAL 3000



Fiberglas Technik Lehmann + Sohn GmbH
 Fritz - Reuter - Straße 5
 21629 Neu Wulmstorf
 Tel.: 040 / 700 13 81 - 0

Maßstab 1:50
 Diese Zeichnung ist geistiges Eigentum
 der Firma „Fiberglas Technik GmbH,“

	Datum	Name
Bearb.	11.4.97	L.F.H.
Gepr.		
Norm		
Fax: 040 / 700 65 19 www.fiberglas-technik.de		
Zust.	Änderung	Datum Name

GFK – Feuerlöschkasten
 verstärkt

Art. – Nr.: 630/0020

Blatt
 Bl.

PVC-Schlüsselkasten / PVC plastic box for key



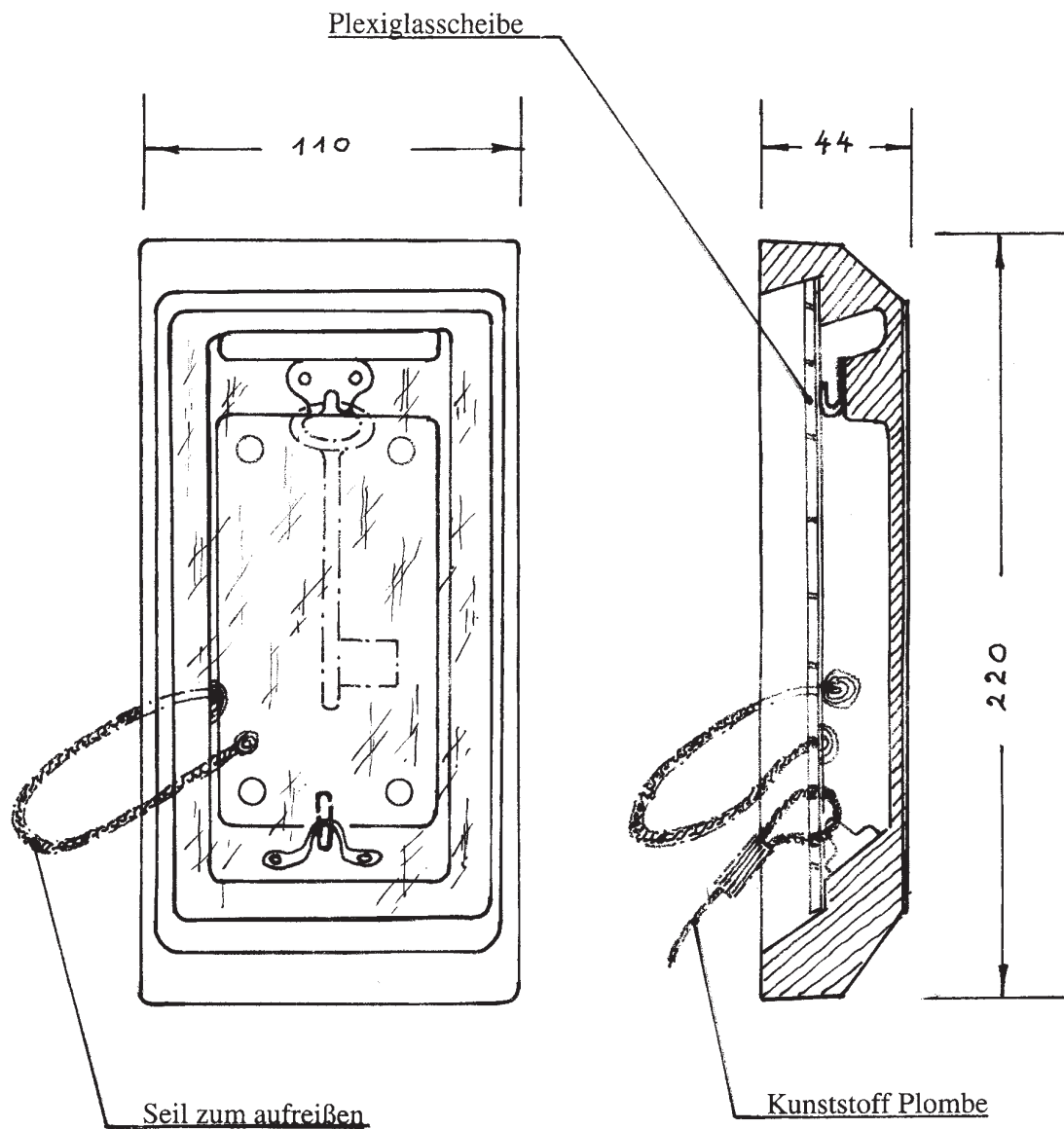
Foto: Fiberglas Technik



Foto: Fiberglas Technik

Art.-Nr. 630/0500

- Gewicht 0,45 kg
- Farbton: rot RAL 3000
- Lieferung mit zwei Kunststoff-Plomben
- Haken aus Edelstahl
- Weight 0,45 kg
- Shade: red RAL 3000
- Delivery with two plastic-seals
- Hook in stainless steel



Fiberglas Technik Lehmann + Sohn GmbH
 Fritz - Reuter - Straße 5
 21629 Neu Wulmstorf
 Tel.: 040 / 700 13 81 - 0

Maßstab 1 : 2

Diese Zeichnung ist geistiges Eigentum
 der Firma „Fiberglas Technik GmbH,“

	Datum	Name
Bearb.	1.03	LEH.
Gepr.		
Norm		
Fax: 040 / 700 65 19 www.fiberglas-technik.de		
Zust.	Anderung	Datum Name

PVC – Schlüsselkasten
 rot mit Plombe

Art. – Nr.: 630/0500

Blatt

Bl.

GFK-Kasten für Brandschutzausrüstung / GRP box for fire fighting equipment „FIREMENS-EQUIPMENT“

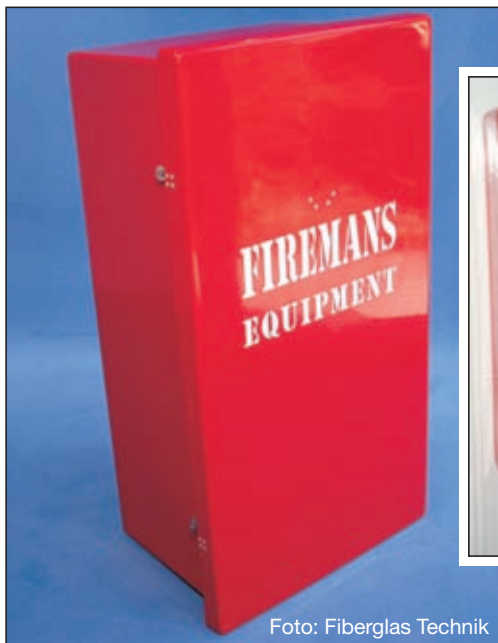


Foto: Fiberglas Technik

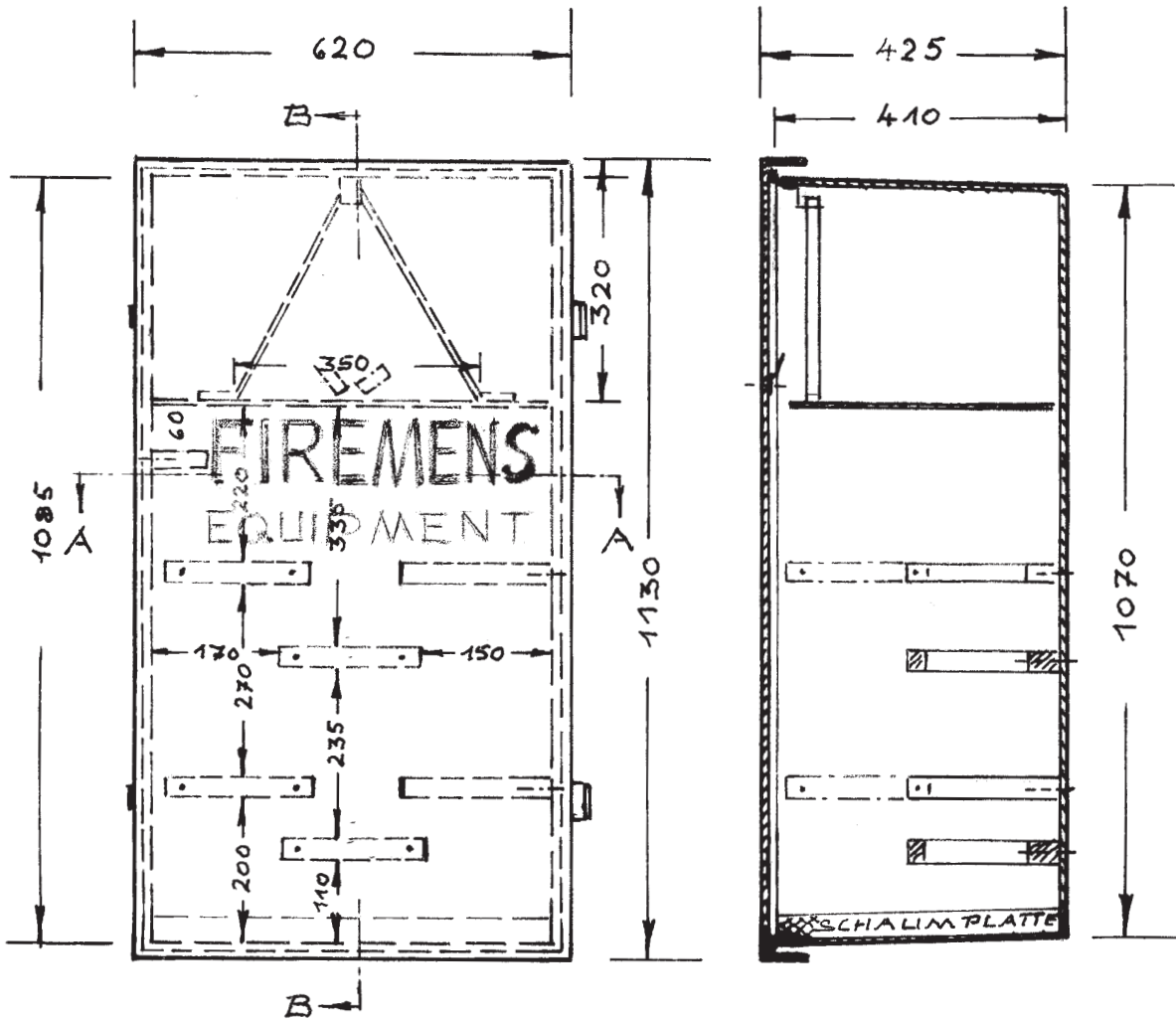


Art.-Nr. 630/2000

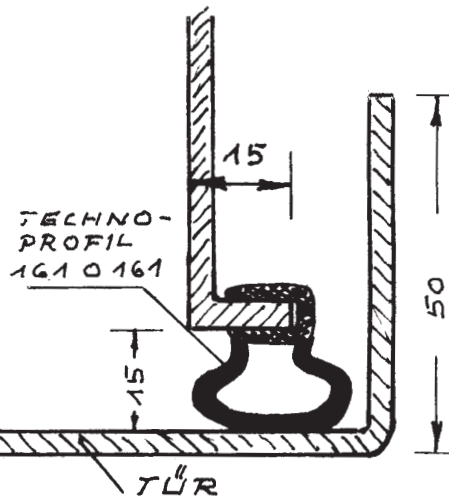
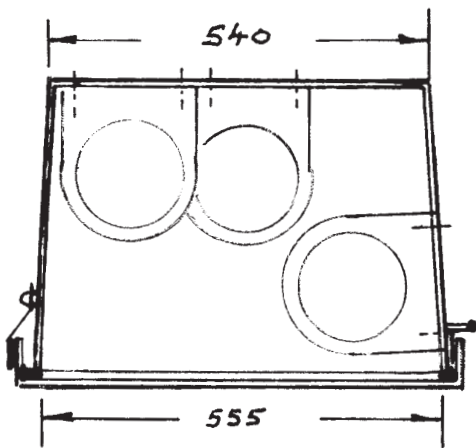


Foto: Fiberglas Technik

- Gewicht 20,5 kg
- Edelstahl-Scharniere wartungsfrei
- Zwei Edelstahl-Verschlüsse (abschließbar)
- Der Behälter kann an jeder Stelle der Rückwand angeschraubt werden
- Mit Halterungen für Sauerstoffflaschen und Ausrüstung
- Mit Beschriftung
- Mit Gummidichtung
- Farbton: rot RAL 3000
- Weight 20,5 kg
- Stainless steel hinges maintenance-free
- Two stainless steel fastener (lockable)
- The box can be fixed with screws at all place at the back wall
- With brackets for oxygen bottles and equipment
- With lettering
- With rubber seal
- Shade: red RAL 3000



Farbton: feuerrot RAL 3000



Fiberglas Technik Lehmann + Sohn GmbH Fritz - Reuter - Straße 5 21629 Neu Wulmstorf Tel.: 040 / 700 13 81 - 0				Maßstab 1:10 Diese Zeichnung ist geistiges Eigentum der Firma „Fiberglas Technik GmbH.„	
		Datum 05.02		Name LEH.	
		Bearb. Gepr. Norm		GFK – Kasten für Brandschutzausrüstung	
		Fax: 040 / 700 65 19 www.fiberglas-technik.de			
Zust. Änderung		Datum Name		Blatt Bl.	

GFK-Feuerlöschkasten rund / GRP fire hose box round



Foto: Fiberglas Technik

Art.-Nr. 630/3000



Foto: Fiberglas Technik

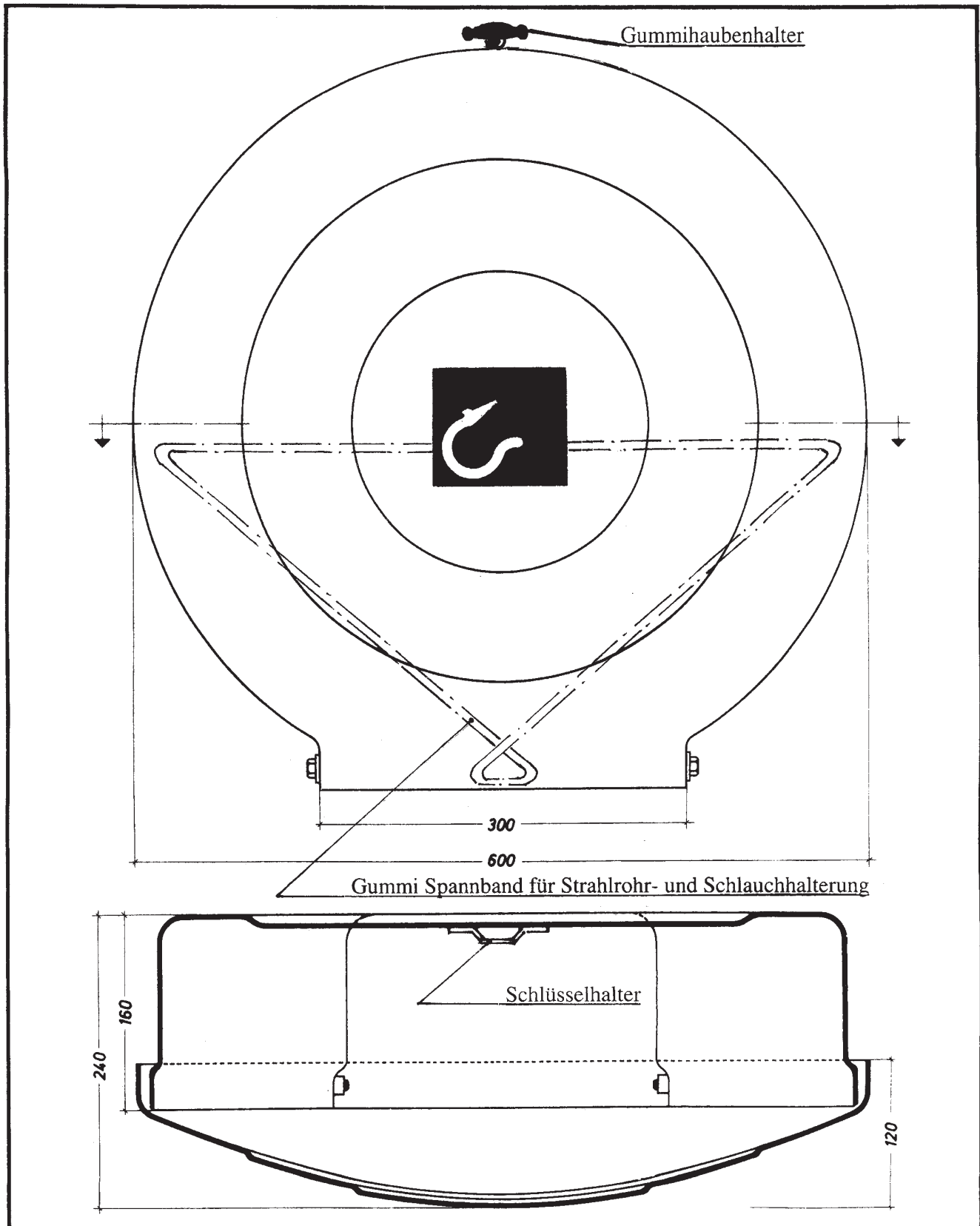


Foto: Fiberglas Technik

Schlauch, Strahlrohr und Kupplungsschlüssel
im Lieferumfang nicht enthalten

- Gewicht 5,5 kg
- Gummi-Haubenhalter seewasserbeständig
- Anhaker und Bockchen aus Edelstahl
- Farbton: rot RAL 3000
- Mit „IMO“-Symbol
- Der Kasten kann an jeder Stelle der Rückwand angeschraubt werden
- Mit Halterungen für Schlüssel, Schlauch und Strahlrohr

- Weight 5,5 kg
- Rubber fastener seawater-resistant
- Hook and kid stainless steel
- Shade: red RAL 3000
- With „IMO“ symbol
- The box can be fixed with screws at all place at the back wall
- With brackets for coupling spanner, hose and nozzle



Fiberglas Technik Lehmann + Sohn GmbH Fritz - Reuter - Straße 5 21629 Neu Wulmstorf Tel.: 040 / 700 13 81 - 0				Maßstab	
				Diese Zeichnung ist geistiges Eigentum der Firma „Fiberglas Technik GmbH,,	
			Datum	Name	
			Bearb. 06.02	LEH.	
			Gepr.		
			Norm		
				GFK – Feuerlöschkasten rot RAL 3000	
				Art. – Nr.: 630/3000	
				Blatt	
				Bl.	
Fax: 040 / 700 65 19 www.fiberglas-technik.de	Zust.		Anderung	Datum	Name

GFK-Kiste für Schaumlöscheinheit / GRP box for foam applicator



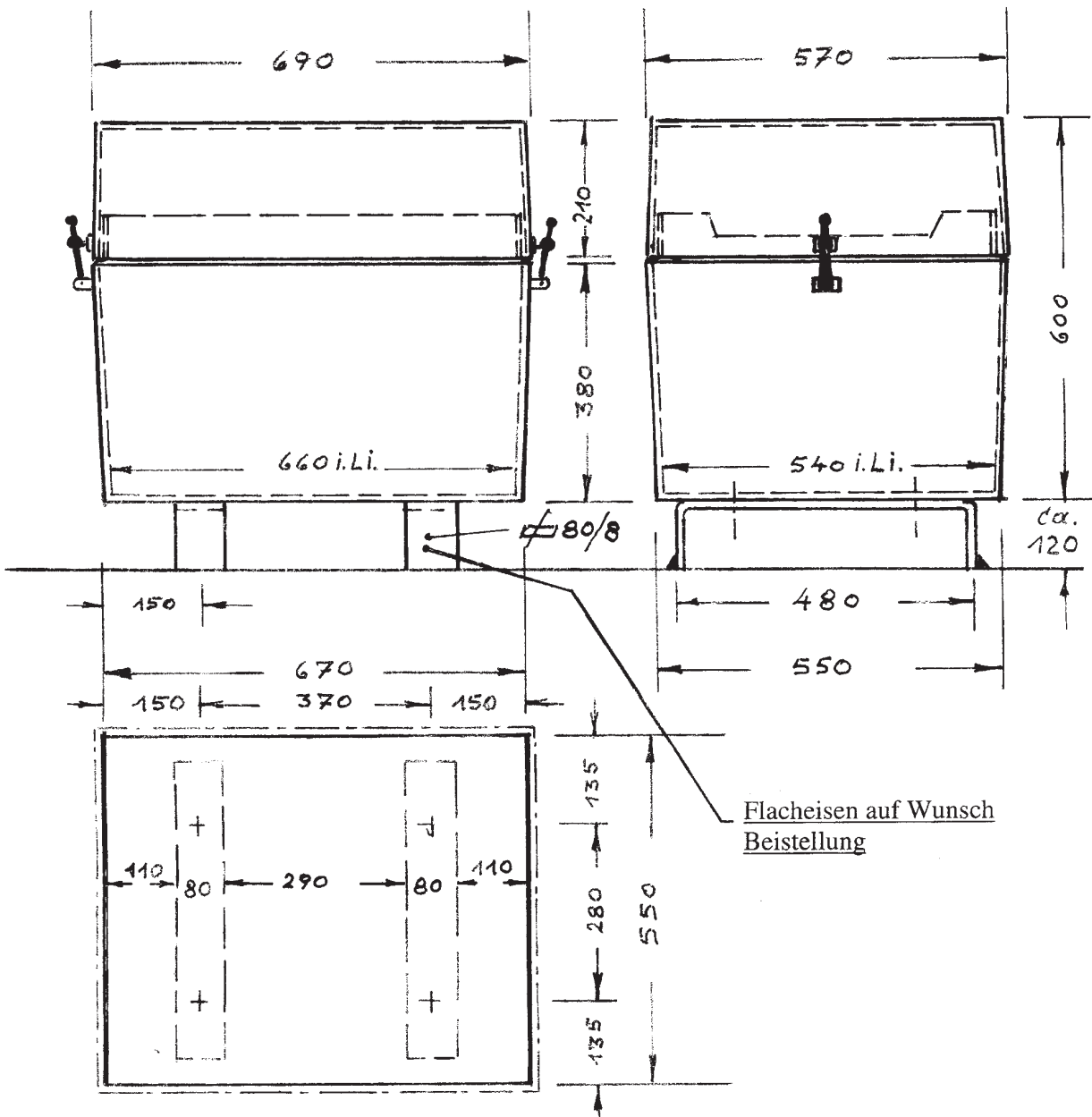
Foto: Fiberglas Technik

Art.-Nr. 630/5000



Foto: Fiberglas Technik

- Gewicht 18 kg
- Belüftung über den Deckel
- Zwei Gummi-Haubenhalter
seewasserbeständig.
Anhänger und Böckchen aus Edelstahl
- Farbton: rot RAL 3000
- Weight 18 kg
- Ventilated on the cover
- Two rubber fastener
seawater-resistant.
Stainless steel hook and kid
- Shade: red RAL 3000



Farbton: rot RAL 3000

Fiberglas Technik Lehmann + Sohn GmbH Fritz - Reuter - Straße 5 21629 Neu Wulmstorf Tel.: 040 / 700 13 81 - 0			Maßstab 1 : 10		Diese Zeichnung ist geistiges Eigentum der Firma „Fiberglas Technik GmbH,“
			Datum 9.02 Name LEH.		
			Bearb. Gepr. Norm		GFK – Kiste für Schaumlöscheinheit
			Fax: 040 / 700 65 19 www.fiberglas-technik.de		
			Art. – Nr.: 630/5000		Blatt
					Bl.
Zust	Anderung	Datum	Name		

GFK-Wandschrank für Schaumlöscheinheit / GRP wall-chest for foam applicator



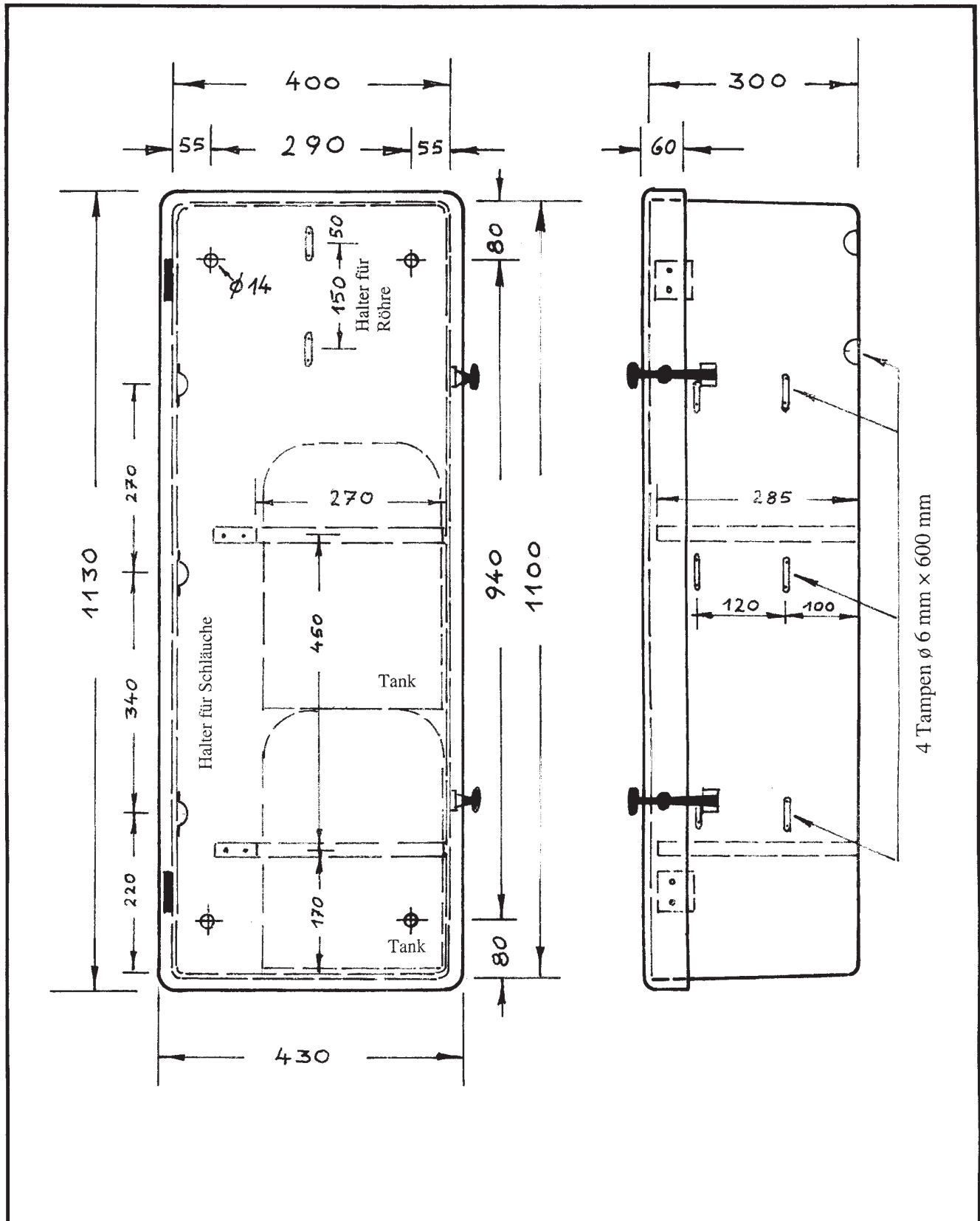
Foto: Fiberglas Technik

Art.-Nr. 630/5900



Foto: Fiberglas Technik

- Gewicht 14 kg
- Edelstahl-Scharniere wartungsfrei
- Gummi-Haubenhalter seewasserbeständig
- Anhaker und Böckchen aus Edelstahl
- Alle Halter und Haken für die Ausrüstung sind in Edelstahl ausgeführt
- Der Kasten ist für die Wandmontage und als tragbare Einheit geeignet
- Mit Beschriftung
- Farbton: rot RAL 3000
- Kasten ohne Halterungen innen, im Farbton: weiß RAL 9010
Art.-Nr.: 630/6000
- Weight 14 kg
- Stainless steel hinges maintenance-free
- Rubber fastener seawater-resistant
- Hooks and kids stainless steel
- All holder and hooks for the equipment are made of stainless steel
- The box can be fixed on a wall and it can also be used as a portable unit
- With lettering
- Shade: red RAL 3000
- Box without holding-devices inside, in shade: white RAL 9010
part-no.: 630/6000



Fiberglas Technik Lehmann + Sohn GmbH Fritz - Reuter - Straße 5 21629 Neu Wulmstorf Tel.: 040 / 700 13 81 - 0		Maßstab 1 : 75		Diese Zeichnung ist geistiges Eigentum der Firma „Fiberglas Technik GmbH,“	
		Datum	Name	GFK – Wandschrank für Schaumlöscheinheit	
		Bearb. 04.01	LEH.		
		Gepr.			
		Norm			
		Fax: 040 / 700 65 19 www.fiberglas-technik.de		Art. – Nr.: 630/5900	
Zust.	Änderung	Datum	Name	Blatt Bl.	

PVC-Brandschutzplanbehälter / PVC container for fire regulations



Foto: Fiberglas Technik

Art.-Nr. 680/0400

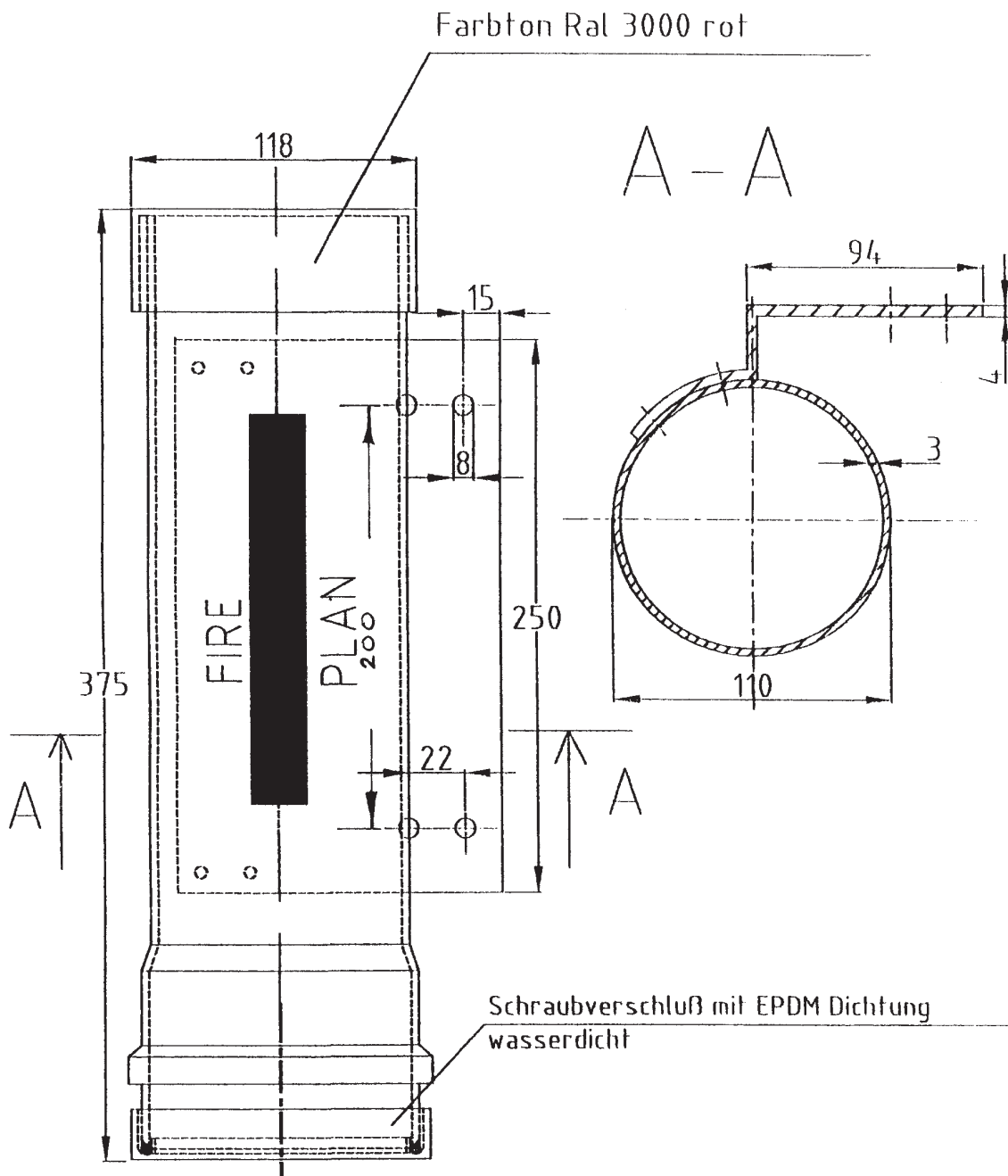


Foto: Fiberglas Technik



Foto: Fiberglas Technik

- Gewicht 1,2 kg
- Behälter ist wasserdicht
- Farbton: rot RAL 3000 lackiert mit Zweikomponentenlack
- Mit „IMO“-Symbol
- GFK-Halterungsplatte zum Anschrauben
- Weight 1,2 kg
- Container is watertight
- Shade: red RAL 3000 painted with two-pack paint
- With „IMO“ symbol
- GRP holding-plate to fix with screws



Fiberglas Technik Lehmann + Sohn GmbH Fritz - Reuter - Straße 5 21629 Neu Wulmstorf Tel.: 040 / 700 13 81 - 0				Maßstab 1 : 25	
				Diese Zeichnung ist geistiges Eigentum der Firma „Fiberglas Technik GmbH,,	
			Datum	Name	PVC - Brandschutzplanbehälter rot mit IMO Symbol
		Bearb.	3.02	LEH.	
		Gepf.			
		Norm			
				Art. - Nr.: 680/0400	
				Fax: 040 / 700 65 19 www.fiberglas-technik.de	
Zust.	Änderung	Datum	Name	Blatt	
				Bl.	