

## GFK-Radardom / GRP radar dome

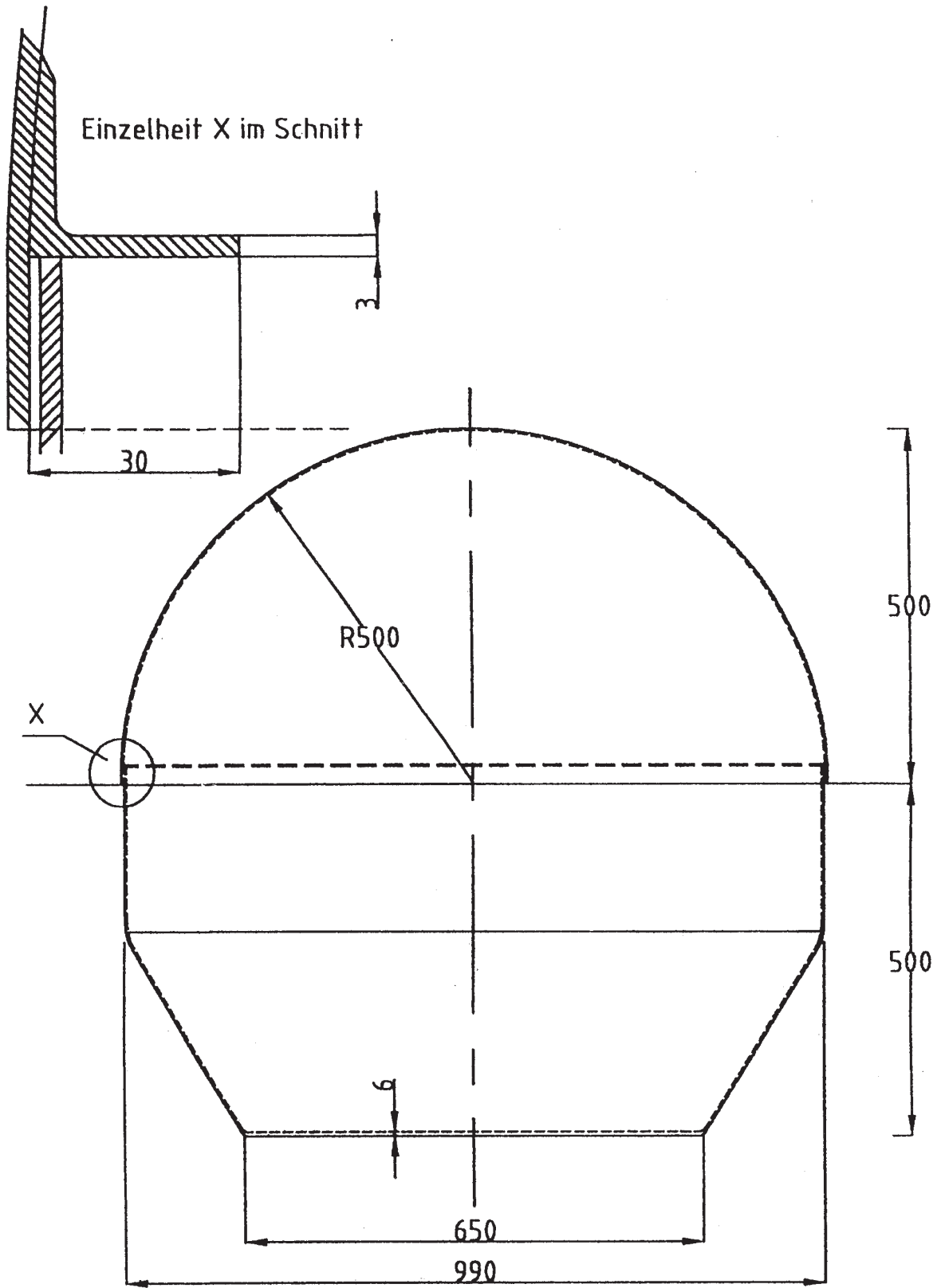
Art.-Nr. 690/3000



Foto: Fiberglas Technik

- Gewicht 24 kg
- Oberteil ist abnehmbar
- Farbton: weiß RAL 9010

- Weight 24 kg
- The upper part is removable
- Shade: white RAL 9010



Fiberglas Technik Lehmann + Sohn GmbH  
 Fritz - Reuter - Straße 5  
 21629 Neu Wulmstorf  
 Tel.: 040 / 700 13 81 - 0

Maßstab 1 : 8

Diese Zeichnung ist geistiges Eigentum  
 der Firma „Fiberglas Technik GmbH,“

	Datum	Name
Bearb.	9.02	LEH.
Gepr.		
Norm		

GFK – Radardom

Fax: 040 / 700 65 19  
 www.fiberglas-technik.de

Art. – Nr.: 690/3000

Blatt

Bl.

Zust.	Anderung	Datum	Name

## GFK-Luke / GRP hatch



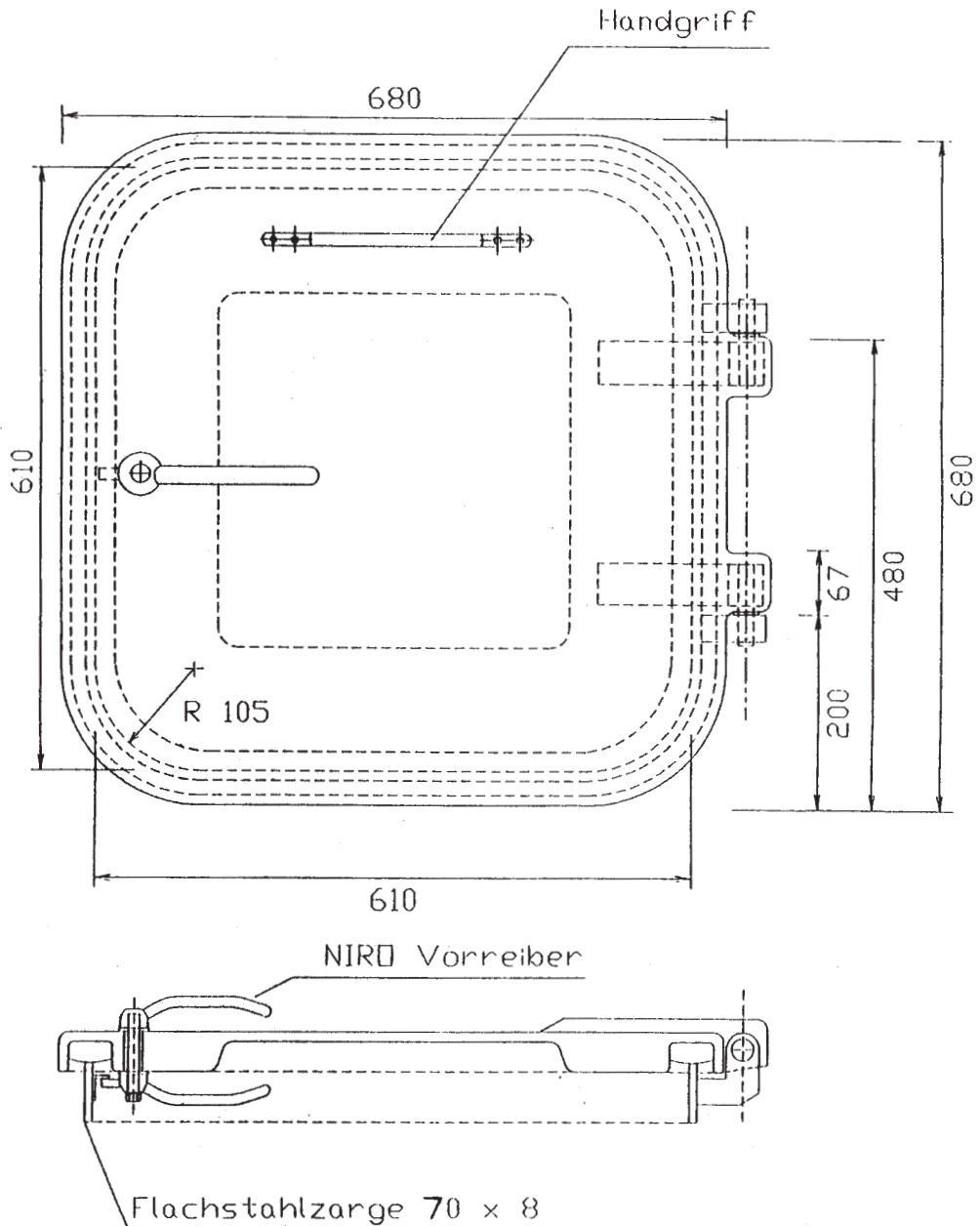
Foto: Fiberglas Technik



Foto: Fiberglas Technik

Art.-Nr. 640/1000

- Gewicht 27 kg komplett mit Rahmen
  - Flachstahlzarge geprimert 70 x 8 mm. Auf Wunsch auch in Aluminium oder Edelstahl
  - Vorreiber ist aus Edelstahl 1.4571 gefertigt
  - Die Profil-Dichtung in der Luke besteht aus seewasserbeständigem EPDM-Gummi. Die Widerstandskraft des Gummis bewegt sich im Temperaturbereich von -40°C bis +120 °C
  - Das Vorreiberblech kann auch nach dem Anschweißen der Zarge eingestellt werden
  - Wartungsfreie Scharniere mit selbstschmierenden Polyamid-Buchsen und Exzenterbolzen in Edelstahl
  - Ein Edelstahl-Handgriff zum Bedienen von innen
  - Farbton: weiß RAL 9010
- Weight 27 kg complete with frame
  - Flat steel frame primed 70 x 8 mm. By request also in aluminium or stainless steel
  - The toggle is made in stainless steel 1.4571
  - The profile-sealing in the hatch is made of seawater-resistant rubber. The temperature resistance of the rubber profile is -40 °C till +120 °C
  - The angel for the toggle can be adjusted after welding
  - Maintenance-free hinges with self greased polyamid bushes and stainless steel excenter bolts
  - One stainless steel handle inside to serve
  - Shade: white RAL 9010



**Größere Luken, siehe Tabelle Schiffstüren !**

Fiberglas Technik Lehmann + Sohn GmbH Fritz - Reuter - Straße 5 21629 Neu Wulmstorf Tel.: 040 / 700 13 81 - 0				Maßstab <b>OHNE</b>		Diese Zeichnung ist geistiges Eigentum der Firma „Fiberglas Technik GmbH..	
				Datum	Name	<b>GFK – Luke</b>	
				Bearb. 04.97	LEH.		
				Gepr.			
				Norm			
				Fax: 040 / 700 65 19 www.fiberglas-technik.de		Art. – Nr.: 640/1000	
Zust.	Änderung	Datum	Name			Blatt Bl.	

## PVC-Beschriftungsaufkleber / PVC - Adhesive labels



Art.-Nr. 690/8300

„RETTUNGSWESTEN FÜR KINDER“  
(Maße: 930 mm \* 100 mm)

Art.-Nr. 690/8310

„LIFE JACKETS FOR CHILDREN“  
(Maße: 750 mm \* 70 mm)

Art.-Nr. 690/8320

„IMMERSION SUITS“  
(Maße: 530 mm \* 100 mm)

Art.-Nr. 690/8330

„SURVIVAL SUITS“  
(Maße: 500 mm \* 70 mm)

Art.-Nr. 690/8340

„ÜBERLEBENSANZÜGE“  
(Maße: 570 mm \* 70 mm)

Art.-Nr. 690/8350

„LIFE JACKETS“  
(Maße: 350 mm \* 70 mm)

Art.-Nr. 690/8360

„SCHWIMMWESTEN“  
(Maße: 470 mm \* 70 mm)

Art.-Nr. 690/8370

„RETTUNGSWESTEN“  
(Maße: 470 mm \* 70 mm)

Art.-Nr. 690/8380

„BATTERYBOX“  
(Maße: 340 mm \* 70 mm)

Art.-Nr. 690/8390

„BATTERIEKASTEN“  
(Maße: 430 mm \* 70 mm)

Art.-Nr. 690/8400

„IMO“-Symbole eckig  
(Maße: 100 mm \* 100 mm)  
(nicht nachleuchtend!)

– Klebefolie ist UV-beständig

– Adhesive label is UV resistant