

GFK-Elektro-Schutzkasten / GRP protective box for electronics



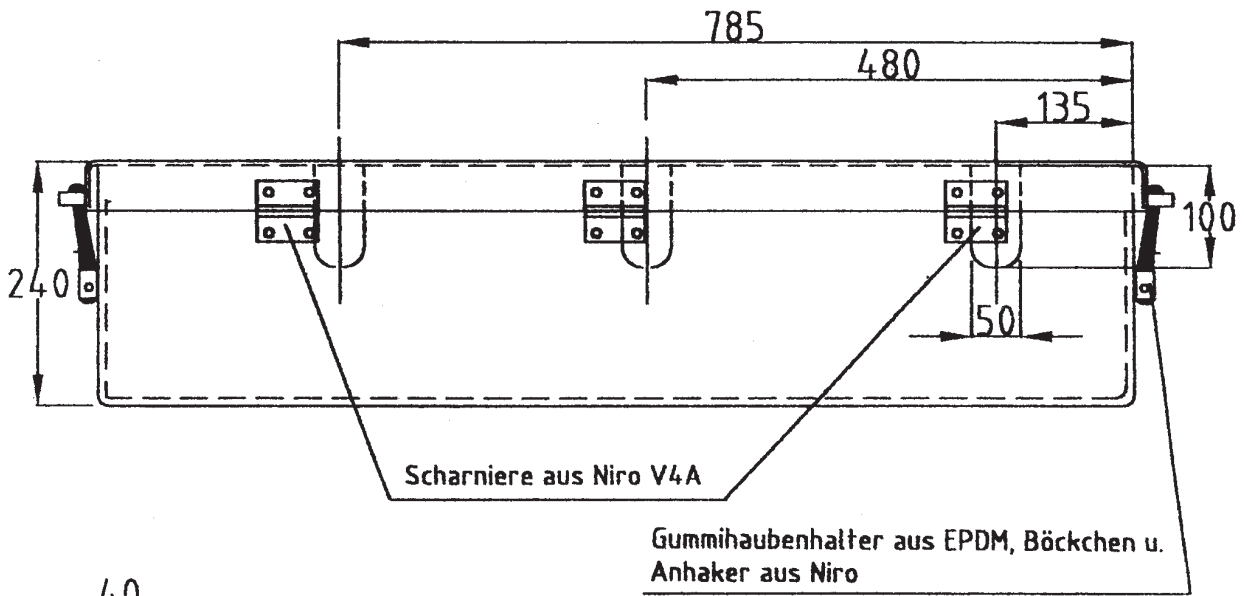
Foto: Fiberglas Technik

Art.-Nr. 680/0500

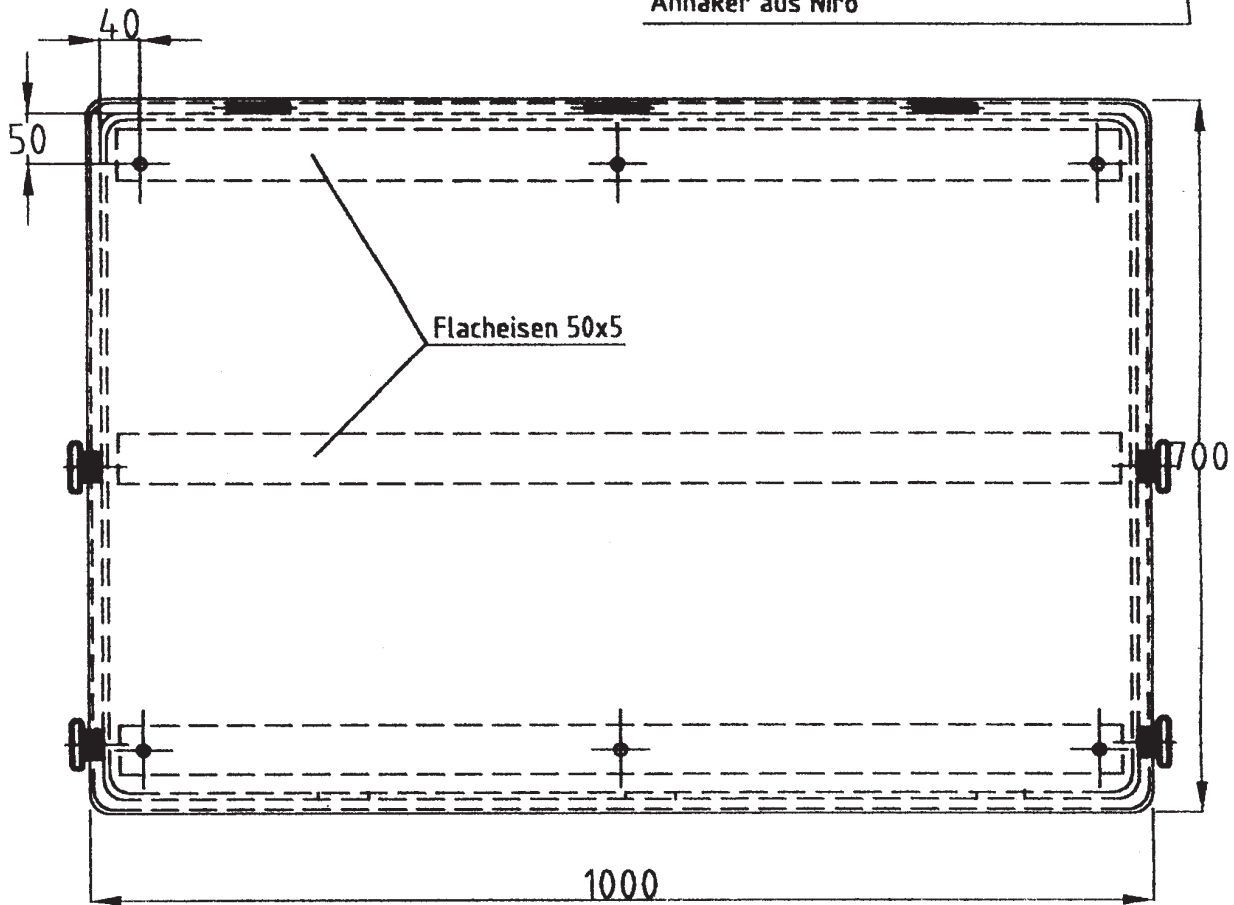


Foto: Fiberglas Technik

- Gewicht 26 kg
- Edelstahl-Scharniere wartungsfrei
- Gummi-Haubenhalter seewasserbeständig
- Anhaker und Böckchen aus Edelstahl
- Drei Ausschnitte an der Unterseite, zur Kabelführung
- Drei einlamierte Stahlprofile sind zum Befestigen der Elektrogeräte vorgesehen
- Farbton: weiß RAL 9010
- Weight 26 kg
- Stainless steel hinges maintenance-free
- Rubber fastener seawater-resistant
- Hooks and kids stainless steel
- Three cuttings at the bottom side, for laying of cables
- Three steel plates are in the laminat to fix electrical appliances
- Shade: white RAL 9010



Gummihaubenhalter aus EPDM, Böckchen u. Anhaker aus Niros



Fiberglas Technik Lehmann + Sohn GmbH
 Fritz - Reuter - Straße 5
 21629 Neu Wulmstorf
 Tel.: 040 / 700 13 81 - 0

Maßstab

Diese Zeichnung ist geistiges Eigentum
 der Firma „Fiberglas Technik GmbH.“

	Datum	Name
Bearb.	07.92	LEH.
Gepr.		
Norm		

GFK – Elektro Schutzkasten

Fax: 040 / 700 65 19
 www.fiberglas-technik.de

Art. – Nr.: 680/0500

Blatt
 Bl.

Zust.	Änderung	Datum	Name

GFK-Trinkwassernische / GRP recess-box for drinking-water

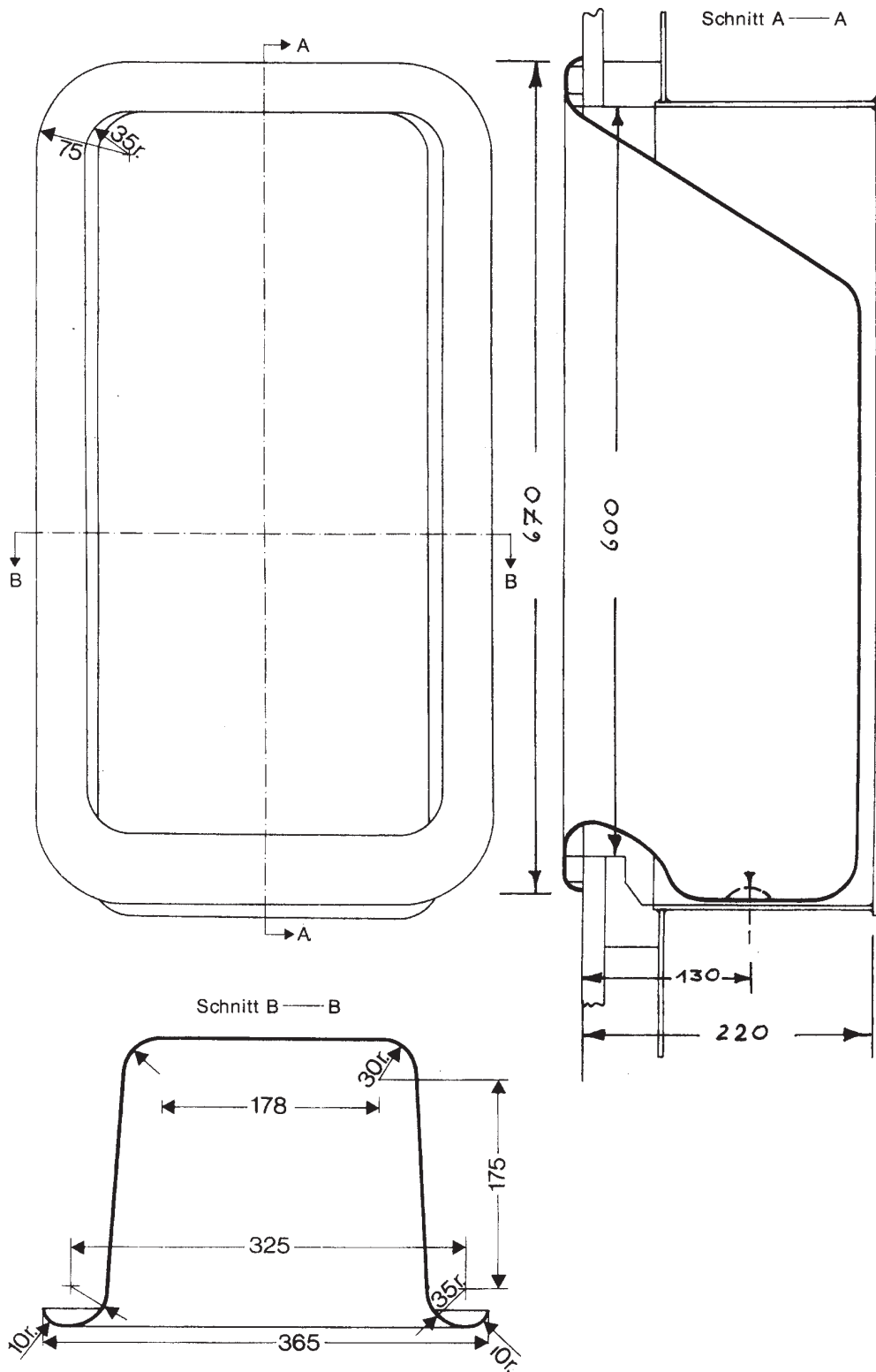


Art.-Nr. 680/0600

Foto: Fiberglas Technik

- Gewicht 3,5 kg
- Farbton: weiß RAL 9010
(oder nach Wunsch)

- Weight 3,5 kg
- Shade: white RAL 9010
(or by request)



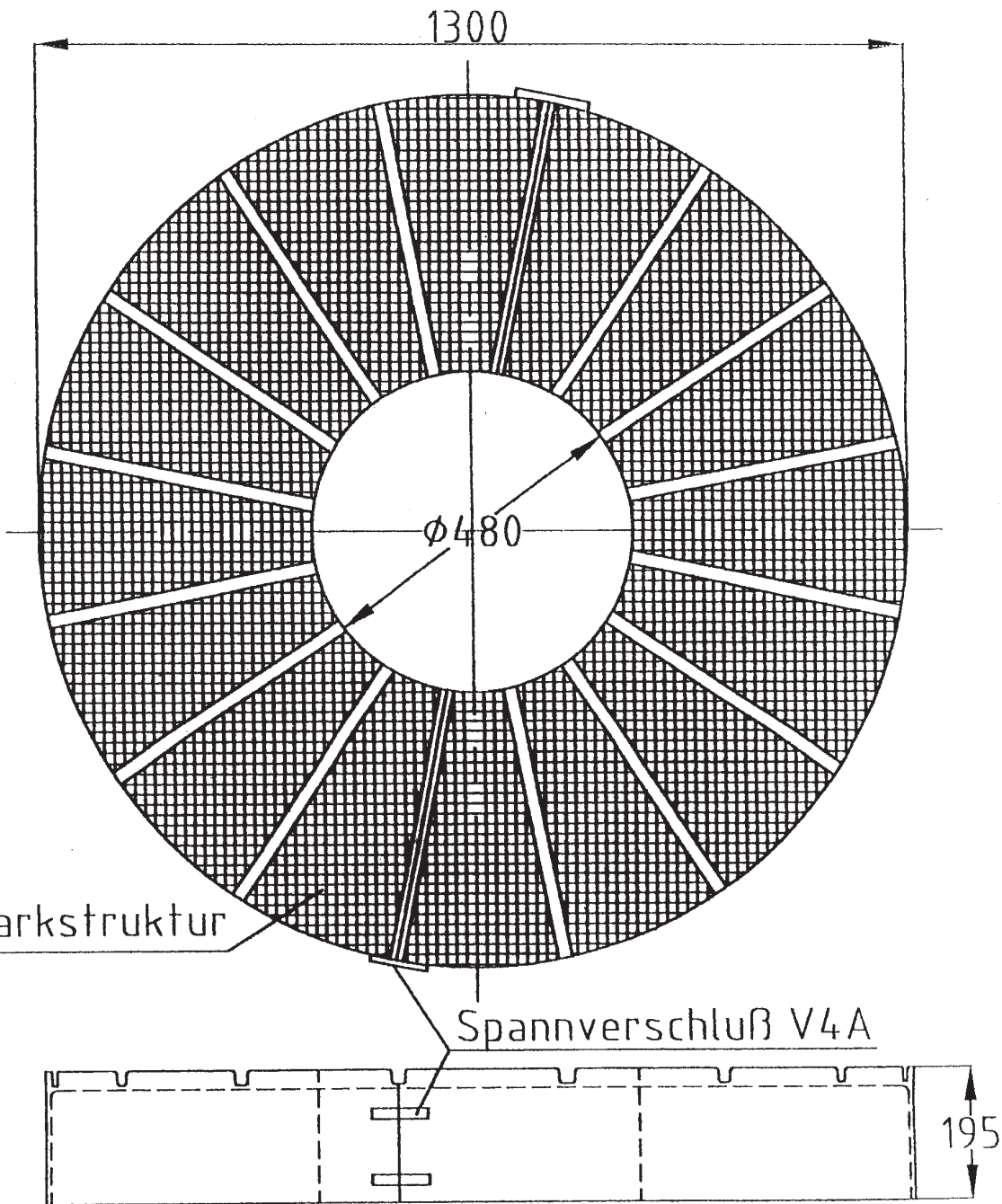
Fiberglas Technik Lehmann + Sohn GmbH Fritz - Reuter - Straße 5 21629 Neu Wulmstorf Tel.: 040 / 700 13 81 - 0		Maßstab 1:50		Diese Zeichnung ist geistiges Eigentum der Firma „Fiberglas Technik GmbH,“	
		Datum		Name	
		Bearb. 04.97		LEH.	
		Gepr.			
		Norm			
		Fax: 040 / 700 65 19 www.fiberglas-technik.de		Art. - Nr.: 680/0600	
				Blatt	
				Bl.	
Zust.	Anderung	Datum	Name		

GFK-Kompassgrätting / GRP compass socle



Art.-Nr. 680/0800

- Gewicht 24 kg
- Vier Edelstahl-Spannschlösser
- Farbton: nach Wunsch
- Die Trittflächen sind rutschfest ausgeführt
- Weight 24 kg
- Four stainless steel turnbuckles
- Shade: by request
- The running board is non-skid trained



Fiberglas Technik Lehmann + Sohn GmbH Fritz - Reuter - Straße 5 21629 Neu Wulmstorf Tel.: 040 / 700 13 81 - 0				Maßstab 1 : 10	
				Diese Zeichnung ist geistiges Eigentum der Firma „Fiberglas Technik GmbH.“	
		Datum	Name	GFK – Kompaßgrätling	
Bearb.	04.97	LEH.			
Gepr.					
Norm					
				Art. – Nr.: 680/0800	
				Blatt	
				Bl.	
Zust.	Anderung	Datum	Name		

Fiberglas technik

lehmann + sohn gmbh

GFK-Heckflaggenkasten / GRP box for stern flag
GFK-Mehrzweckkasten / GRP general purpose box
„FLAG-BOX“



Foto: Fiberglas Technik



Foto: Fiberglas Technik

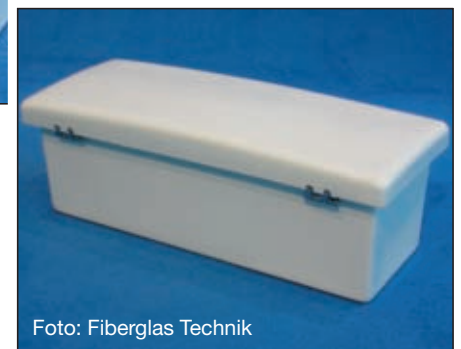


Foto: Fiberglas Technik

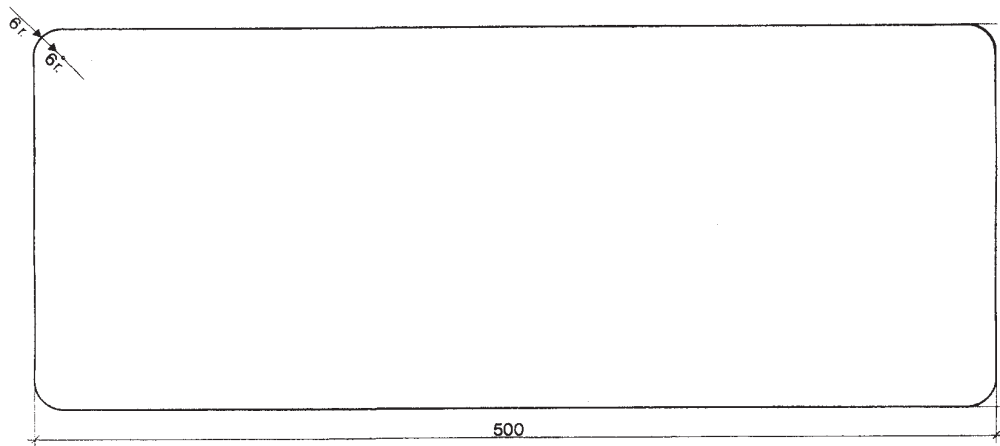
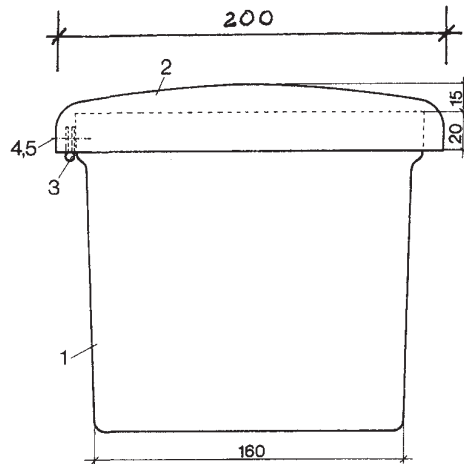
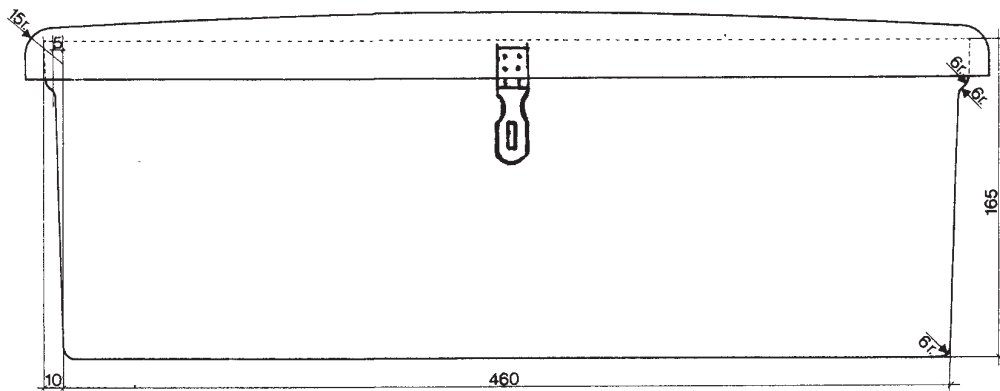
Art.-Nr. 680/2500

- Gewicht 2,5 kg
- Belüftung über den Deckel
- Edelstahl-Scharniere wartungsfrei
- Edelstahl-Verschluss (abschließbar)
- Farbton: weiß RAL 9010

- Weight 2,5 kg
- Ventilated on the cover
- Stainless steel hinges maintenance-free
- Stainless steel fastener (lockable)
- Shade: white RAL 9010

Fiberglas Technik Lehmann + Sohn GmbH
Fritz-Reuter-Straße 5
21629 Neu Wulmstorf
Germany

Phone: +49 - (0)40 - 700 50 81
Fax: +49 - (0)40 - 700 65 19
www.fiberglas-technik.de
mail@fiberglas.net



Fiberglas Technik Lehmann + Sohn GmbH Fritz - Reuter - Straße 5 21629 Neu Wulmstorf Tel.: 040 / 700 13 81 - 0				Maßstab	
				Diese Zeichnung ist geistiges Eigentum der Firma „Fiberglas Technik GmbH.,“	
			Datum	Name	GFK – Heckflaggenkasten GFK – Mehrzweckkasten
		Bearb.	04.97	LEH.	
		Gepr.			
		Norm			
			Fax: 040 / 700 65 19 www.fiberglas-technik.de		Art. – Nr.: 680/2500
Zust.	Anderung	Datum	Name		Blatt Bl.

Fiberglas technik

lehmann + sohn gmbh

GFK-Thermometerkasten / GRP box for thermometer

Foto: Fiberglas Technik

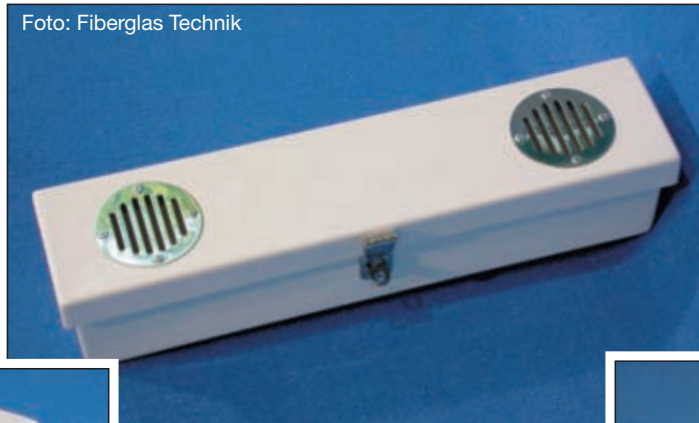


Foto: Fiberglas Technik



Art.-Nr. 680/3100

Foto: Fiberglas Technik

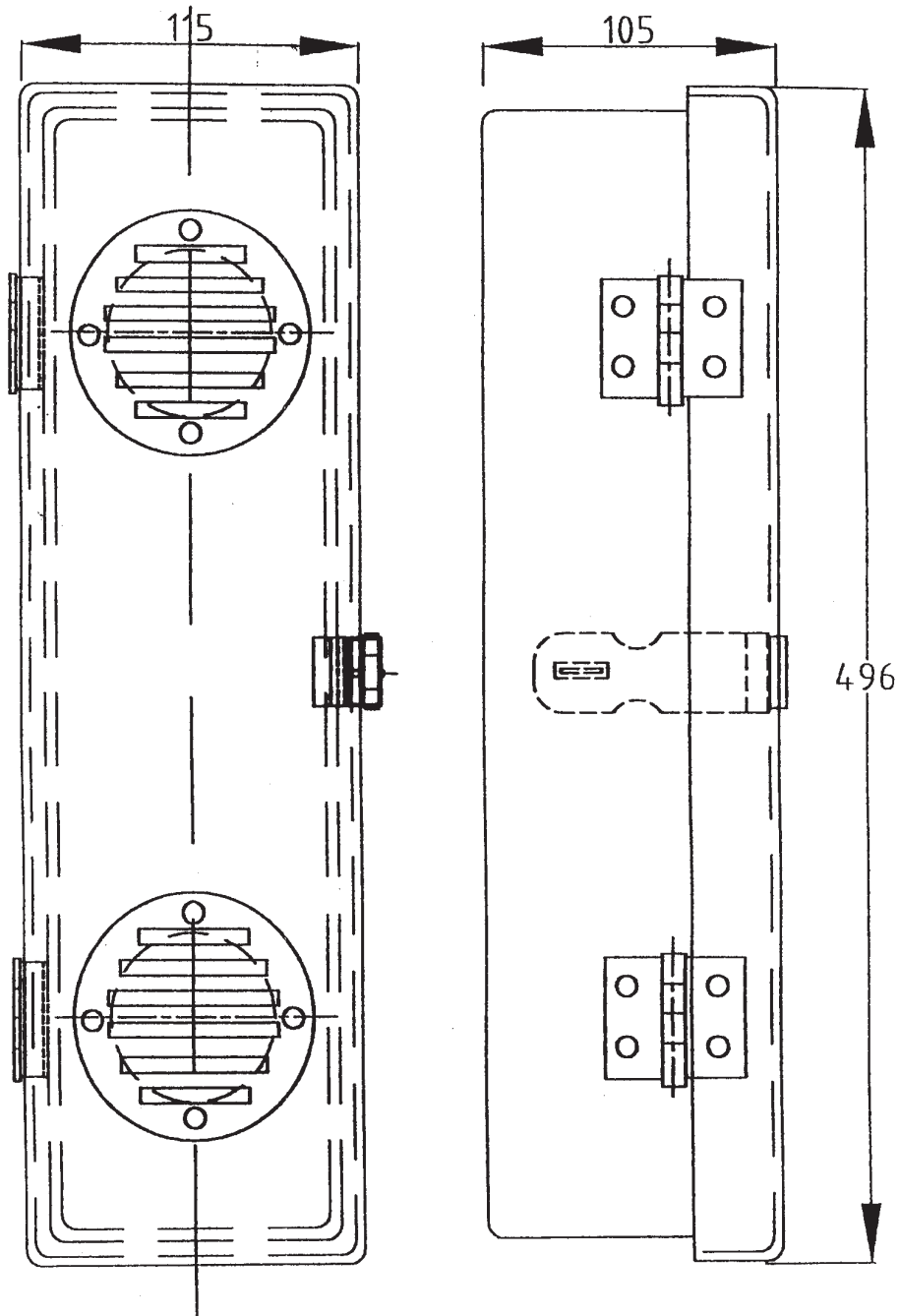


- Gewicht 1,7 kg
- Belüftung über zwei Lüftungsgitter (Edelstahl) im Deckel
- Edelstahl-Scharniere wartungsfrei
- Edelstahl-Verschluss (abschließbar)
- Farbton: weiß RAL 9010

- Weight 1,7 kg
- Ventilated over two ventilation-gratings (stainless steel) on the cover
- Stainless steel hinges maintenance-free
- Stainless steel fastener (lockable)
- Shade: white RAL 9010

Fiberglas Technik Lehmann + Sohn GmbH
Fritz-Reuter-Straße 5
21629 Neu Wulmstorf
Germany

Phone: +49 - (0)40 - 700 50 81
Fax: +49 - (0)40 - 700 65 19
www.fiberglas-technik.de
mail@fiberglas.net



Scharniere, Überfall u. Lüftungsgitter aus Niro V4A

Fiberglas Technik Lehmann + Sohn GmbH Fritz - Reuter - Straße 5 21629 Neu Wulmstorf Tel.: 040 / 700 13 81 - 0				Maßstab	
				Diese Zeichnung ist geistiges Eigentum der Firma „Fiberglas Technik GmbH,“	
		Datum	Name	GFK – Thermometerkasten	
Bearb.	04.97	LEH.			
Gepr.					
Norm					
				Art. – Nr.: 680/3100	
Fax: 040 / 700 65 19 www.fiberglas-technik.de				Blatt	
Zust.	Anderung	Datum	Name	Bl.	

GFK-Kasten für Axt / GRP box for hatchet „AX-BOX“



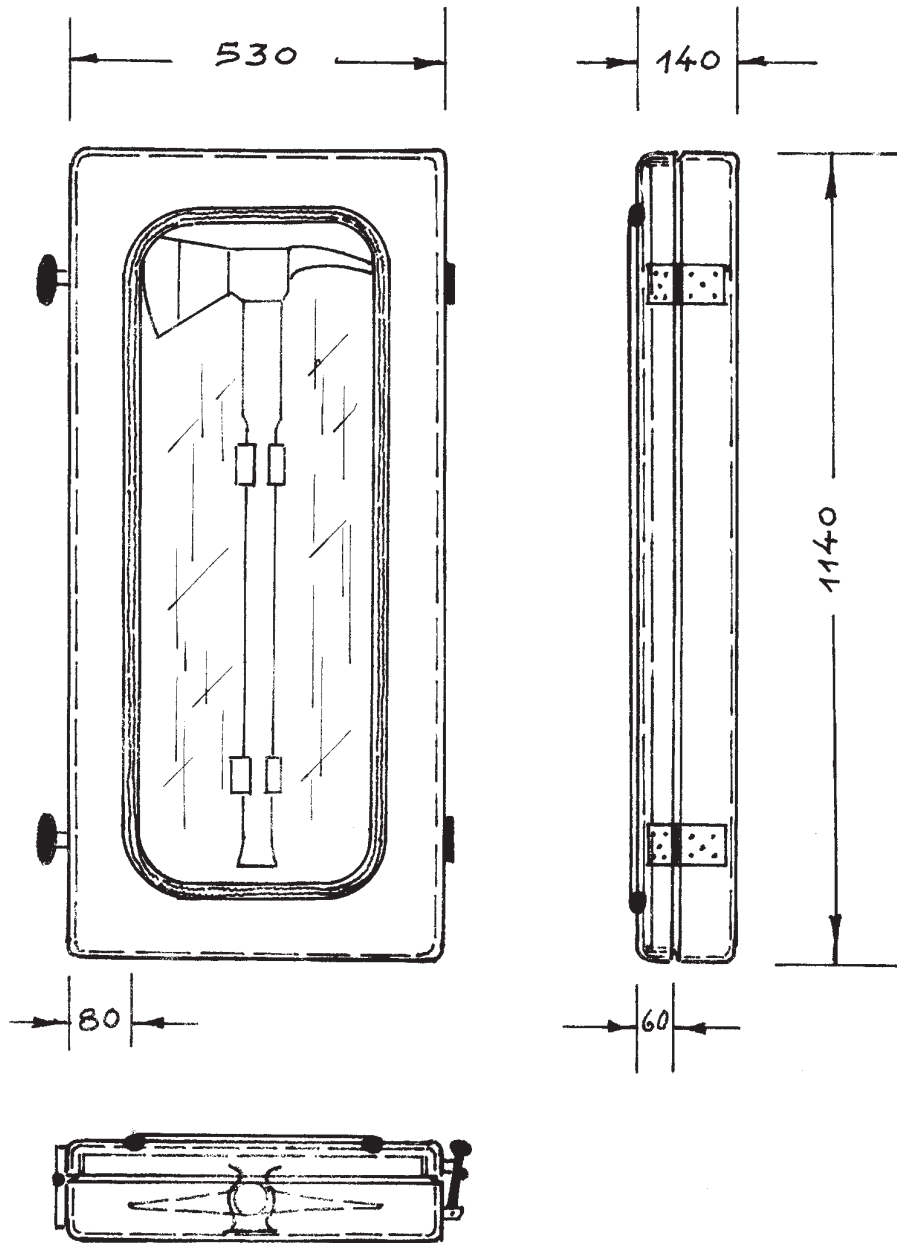
Foto: Fiberglas Technik



Foto: Fiberglas Technik

Art.-Nr. 680/4000

- Gewicht 17 kg
 - Polyamid-Scharniere wartungsfrei
 - Farbton: rot RAL 3000
 - Gummi-Haubenhalter seewasserbeständig
 - Anhaker und Böckchen aus Edelstahl
 - Der Behälter kann an jeder Stelle der Rückwand angeschraubt werden
 - Mit zwei Halterungen für eine Axt
 - Die Axt ist nicht im Lieferumfang enthalten!
- Weight 17 kg
 - Polyamid hinges maintenance-free
 - Shade: red RAL 3000
 - Rubber fastener seawater-resistant
 - Hooks and kids stainless steel
 - The box can be fixed with screws at all place at the back wall
 - With two brackets for one ax
 - The ax is by delivery not included!



Fiberglas Technik Lehmann + Sohn GmbH Fritz - Reuter - Straße 5 21629 Neu Wulmstorf Tel.: 040 / 700 13 81 - 0				Maßstab 1:10		Diese Zeichnung ist geistiges Eigentum der Firma „Fiberglas Technik GmbH,“	
				Datum		Name	
				Bearb. 8.03		LEH.	
				Gepr.			
				Norm			
				Fax: 040 / 700 65 19 www.fiberglas-technik.de		Art. - Nr.: 680/4000	
Zust.				Änderung		Datum	
						Name	
						Blatt	
						Bl.	