

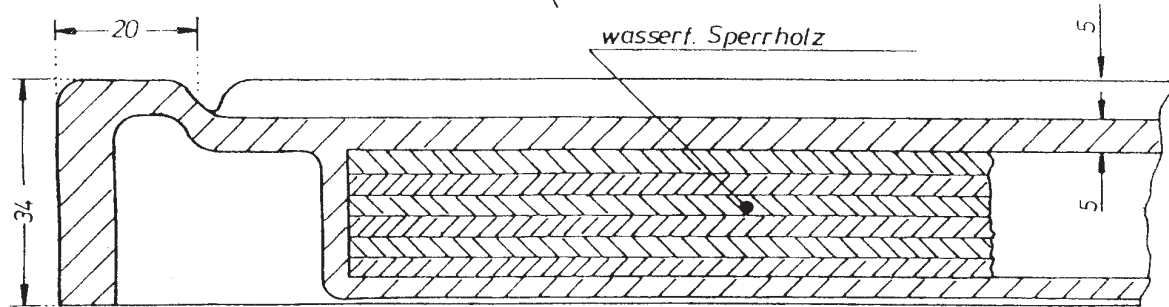
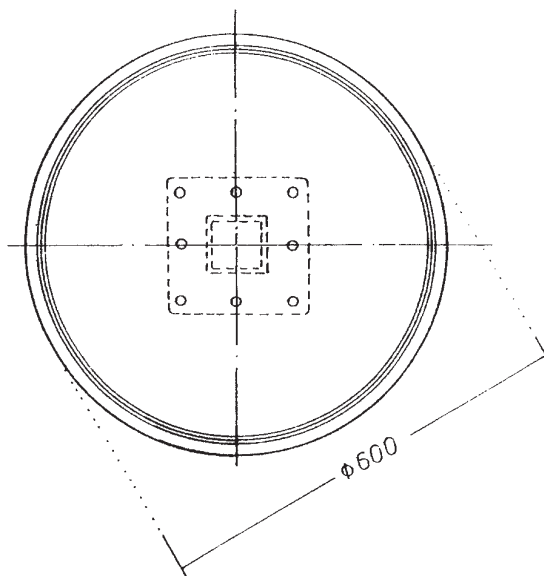
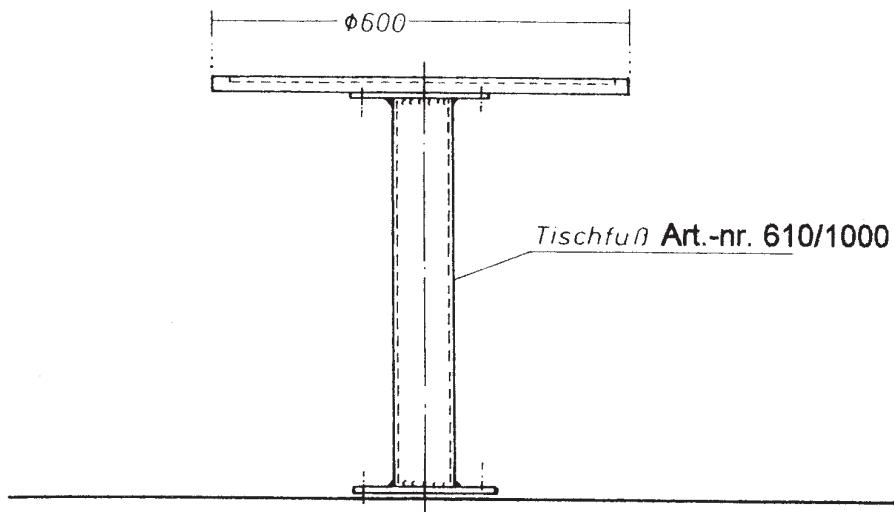
## GFK-Tischplatte rund / GRP table plate round



Art.-Nr. 610/1200

Foto: Fiberglas Technik

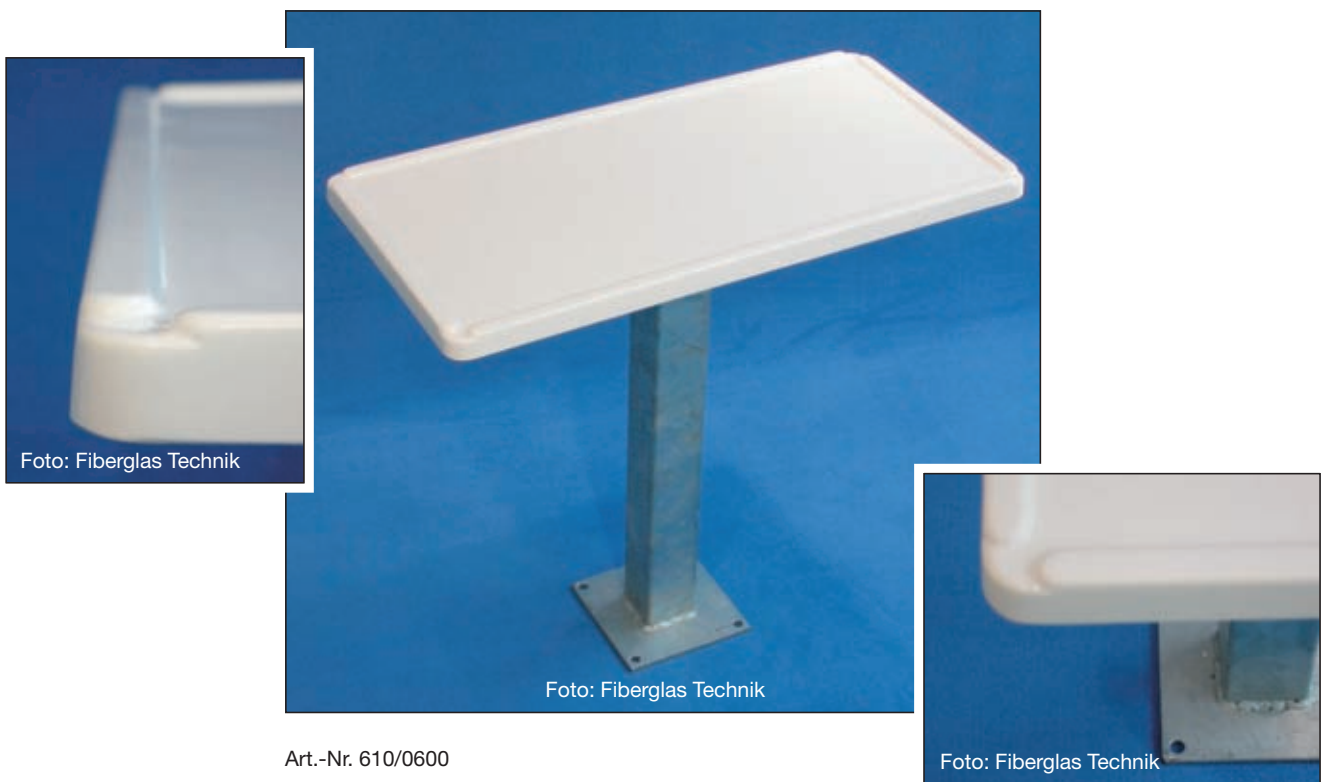
- Gewicht (nur GFK)  
Art.-Nr.: 610/0900 = 7,0 kg  
Art.-Nr.: 610/1200 = 12,5 kg
- Farbton: weiß RAL 9010
- Die einlamierte Holzplatte ist zum Anschrauben gedacht
- Mit eingeformter Schlingerkante
- Der Tischfuß (Art.-Nr.: 610/1000) ist bei Lieferung der Platte im Lieferumfang nicht enthalten
- Weight (only GRP)  
part-no.: 610/0900 = 7,0 kg  
part-no.: 610/1200 = 12,5 kg
- Shade: white RAL 9010
- The wood plate inside the laminate is to fix it with screws
- With a roll-edge on the sides
- The leg of the table (part-no.: 610/1000) is by delivery not included



**GFRK - Tischplatte in Ø 800 mm Durchmesser Art.-Nr.: 610/1200**

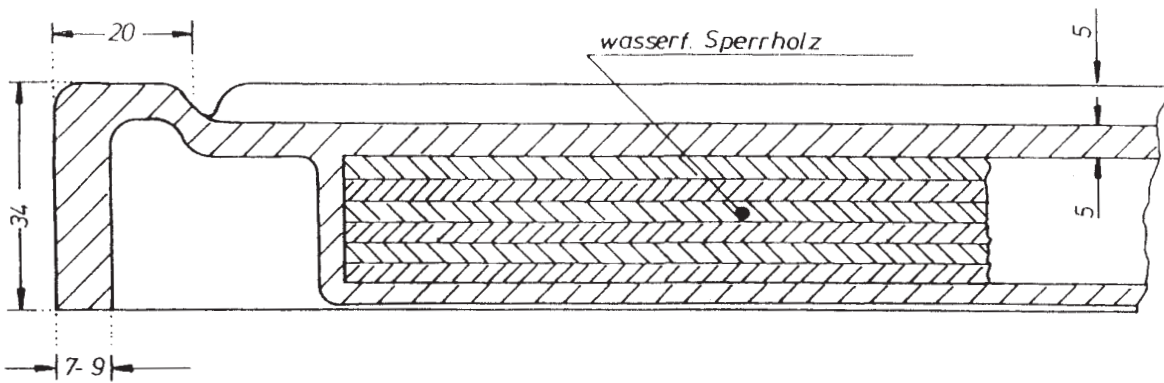
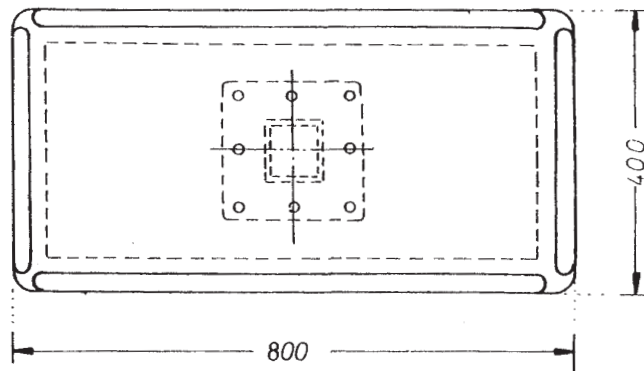
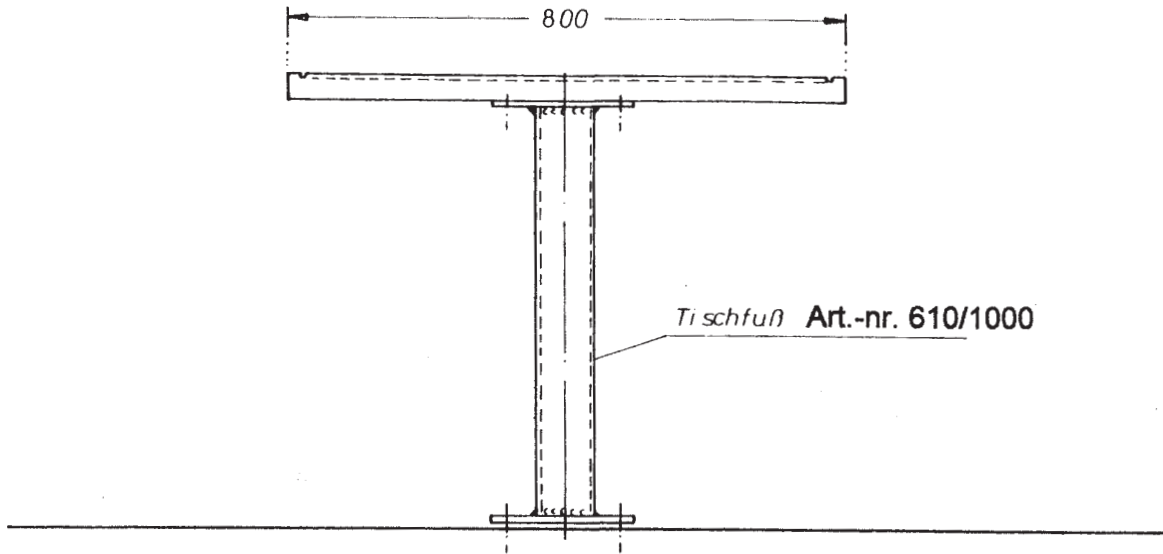
Fiberglas Technik Lehmann + Sohn GmbH Fritz - Reuter - Straße 5 21629 Neu Wulmstorf Tel.: 040 / 700 13 81 - 0				Maßstab 1:10, 1:10	
				Diese Zeichnung ist geistiges Eigentum der Firma „Fiberglas Technik GmbH,“	
		Datum	Name	GFRK - Tischplatte	
	Bearb.	8.02	LEH.		
	Gepr.				
		Norm			
				Art. - Nr.: 610/0900	
				Fax: 040 / 700 65 19 www.fiberglas-technik.de	
Zust.	Anderung	Datum	Name	Blatt	
				Bl.	

## GFK-Tischplatte eckig / GRP table plate cornered



- Gewicht 8 kg (nur GFK)
- Farbton: weiß RAL 9010
- Die einlamierte Holzplatte ist zum Anschrauben gedacht
- Mit eingeformter Schlingerkante
- Der Tischfuß (Art.-Nr.: 610/1000) ist bei Lieferung der Platte im Lieferumfang nicht enthalten

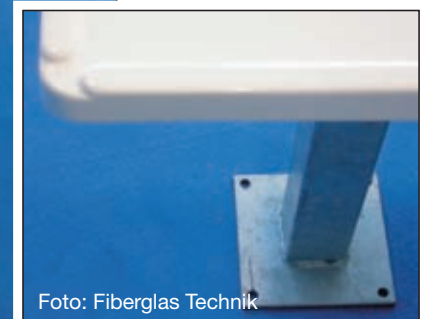
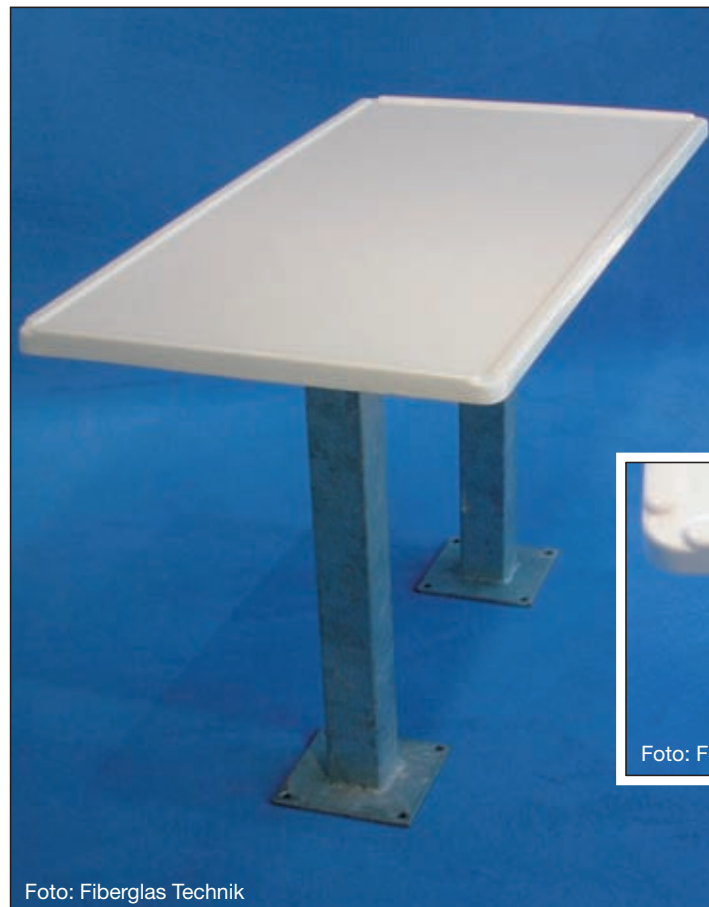
- Weight 8 kg (only GRP)
- Shade: white RAL 9010
- The wood plate inside the laminate is to fix it with screws
- With a roll-edge on the sides
- The leg of the table (part-no.: 610/1000) is by delivery not included



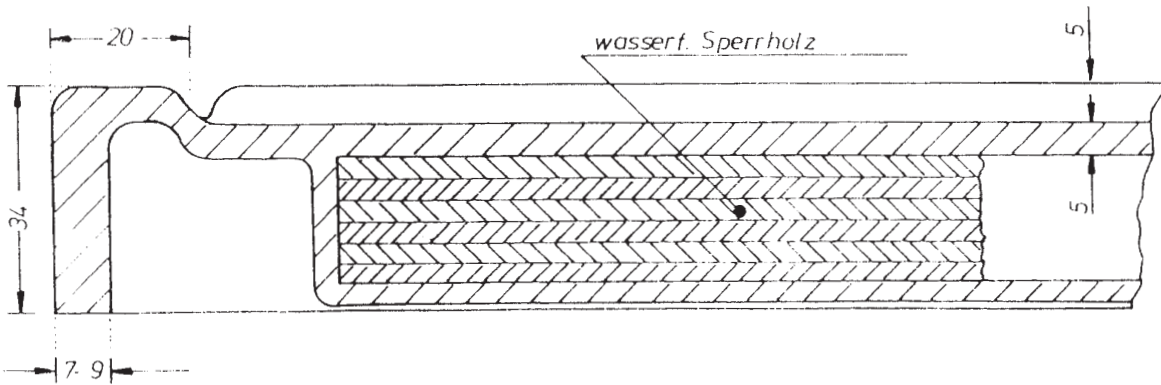
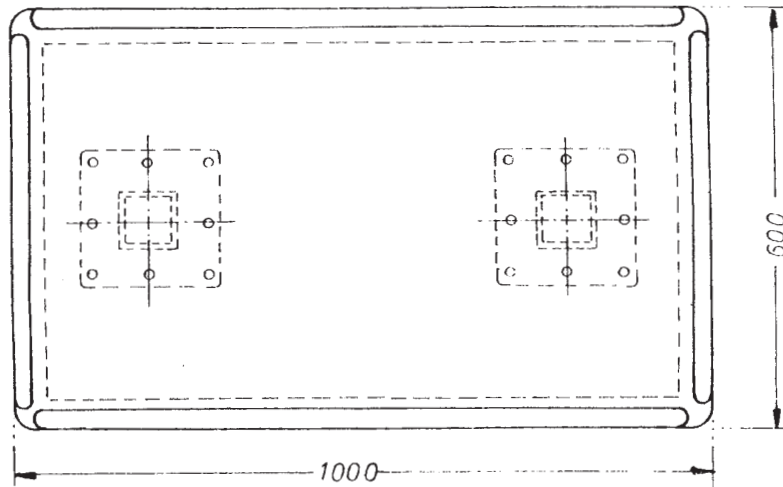
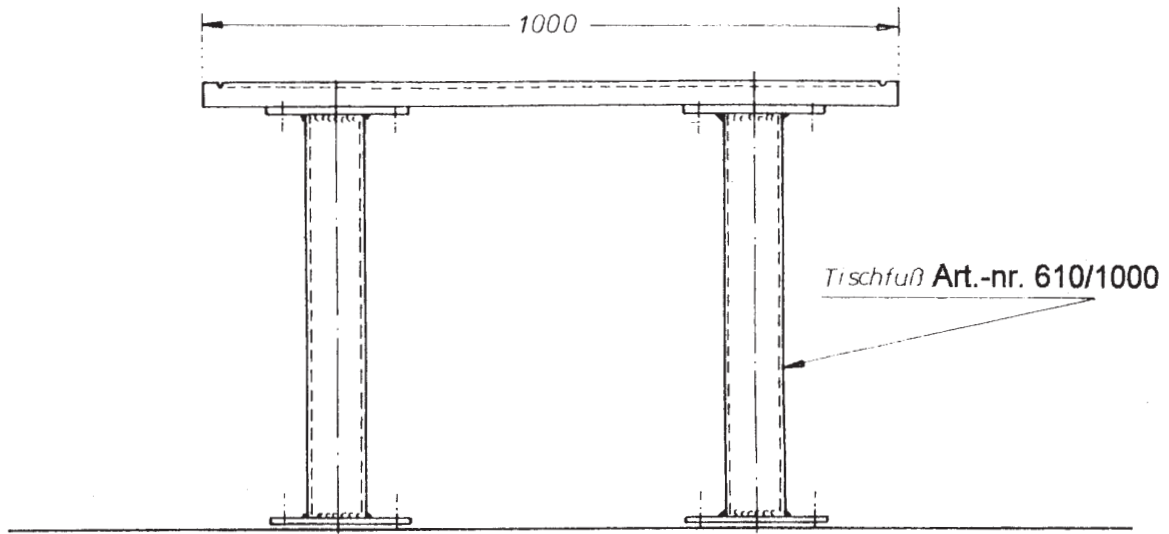
Fiberglas Technik <small>Lehmann + Sohn GmbH</small> Fritz - Reuter - Straße 5 21629 Neu Wulmstorf Tel.: 040 / 700 13 81 - 0				Maßstab 1:10 , 1:1	
				Diese Zeichnung ist geistiges Eigentum der Firma „Fiberglas Technik GmbH,,	
		Datum Name Bearb. 8.02 LEH.		GFK - Tischplatte	
		Gepr.			
		Norm			
		Fax: 040 / 700 65 19 www.fiberglas-technik.de		Art. - Nr.: 610/0600	
Zust.		Änderung		Blatt	
		Datum Name		Bl	

## GFK-Tischplatte eckig / GRP table plate cornered

Art.-Nr. 610/0800



- Gewicht 14,5 kg (nur GFK)
- Farbton: weiß RAL 9010
- Die einlamierte Holzplatte ist zum Anschrauben gedacht
- Mit eingeformter Schlingerkante
- Die Tischfüße (Art.-Nr.: 610/1000) sind bei Lieferung der Platte im Lieferumfang nicht enthalten
- Weight 14,5 kg (only GRP)
- Shade: white RAL 9010
- The wood plate inside the laminate is to fix it with screws
- With a roll-edge on the sides
- The legs of the table (part-no.: 610/1000) are by delivery not included



Fiberglas Technik Lehmann + Sohn GmbH Fritz - Reuter - Straße 5 21629 Neu Wulmstorf Tel.: 040 / 700 13 81 - 0				Maßstab 1:10 , 1:1 Diese Zeichnung ist geistiges Eigentum der Firma „Fiberglas Technik GmbH,,
		Datum	Name	GFK - Tischplatte
	Bearb.	8.02	LEH.	
	Gepr.			
		Norm		
		Fax: 040 / 700 65 19 www.fiberglas-technik.de		Art. - Nr.: 610/0800
Zust.	Anderung	Datum	Name	Blatt Bl.

## GFK-Tischplatten eckig / GRP table plates cornered

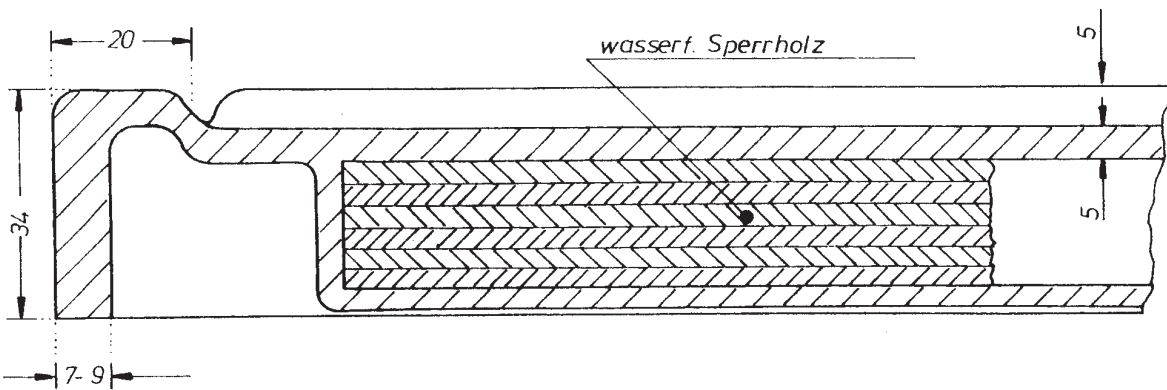
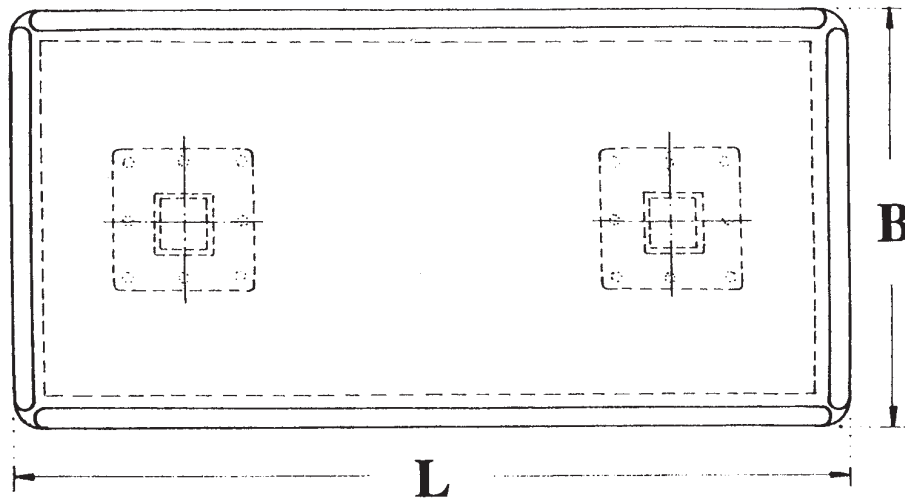
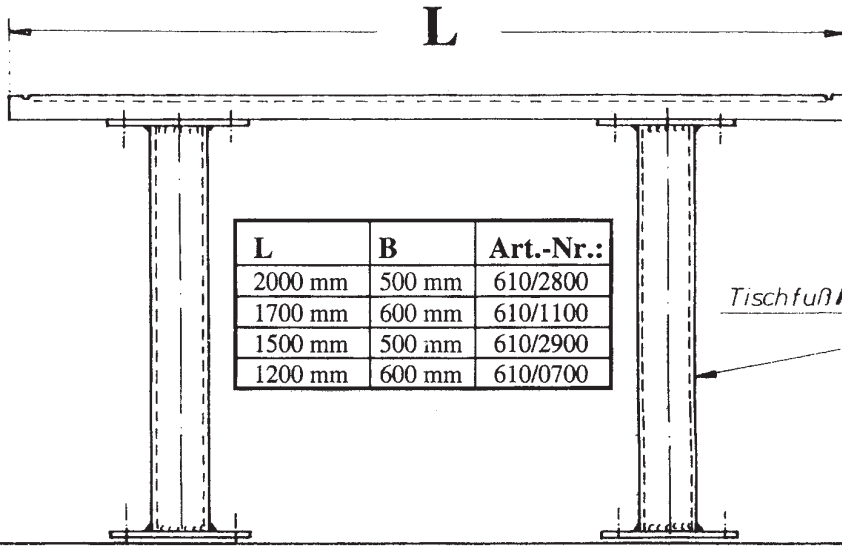
Art.-Nr. 610/2800



Foto: Fiberglas Technik

Foto: Fiberglas Technik

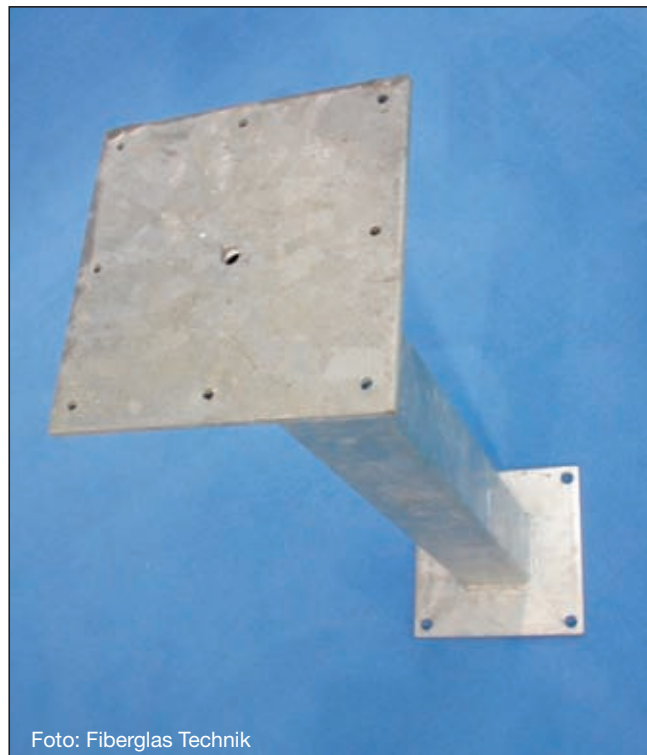
- Gewicht Art.-Nr.: 610/0700 = 17,5 kg  
nur GFK                    610/1100 = 25,5 kg  
                                  610/2900 = 18,5 kg  
                                  610/2800 = 25,0 kg
- Farbton: weiß RAL 9010
- Die einlamierte Holzplatte ist zum Anschrauben gedacht
- Mit eingeformter Schlingerkante
- Die Tischfüße (Art.-Nr.: 610/1000) sind bei Lieferung der Platte im Lieferumfang nicht enthalten
- Weight part-no.: 610/0700 = 17,5 kg  
only GRP                    610/1100 = 25,5 kg  
                                  610/2900 = 18,5 kg  
                                  610/2800 = 25,0 kg
- Shade: white RAL 9010
- The wood plate inside the laminate is to fix it with screws
- With a roll-edge on the sides
- The legs of the table (part-no.: 610/1000) are by delivery not included



Fiberglas Technik Lehmann + Sohn GmbH Fritz - Reuter - Straße 5 21629 Neu Wulmstorf Tel.: 040 / 700 13 81 - 0				Maßstab 1:10, 1:1	
				Diese Zeichnung ist geistiges Eigentum der Firma „Fiberglas Technik GmbH.“	
		Datum		Name	
		Bearb. 8.02			
		Gepr.			
		Norm			
				GFK - Tischplatte	
				Art. - Nr.: siehe Zeichnung	
				Blatt	
				Bl.	
Fax: 040 / 700 65 19 www.fiberglas-technik.de					
Zust.	Anderung	Datum	Name		



## Stahl-Tischfuß feuerverzinkt / Steel tableleg hot galvanized

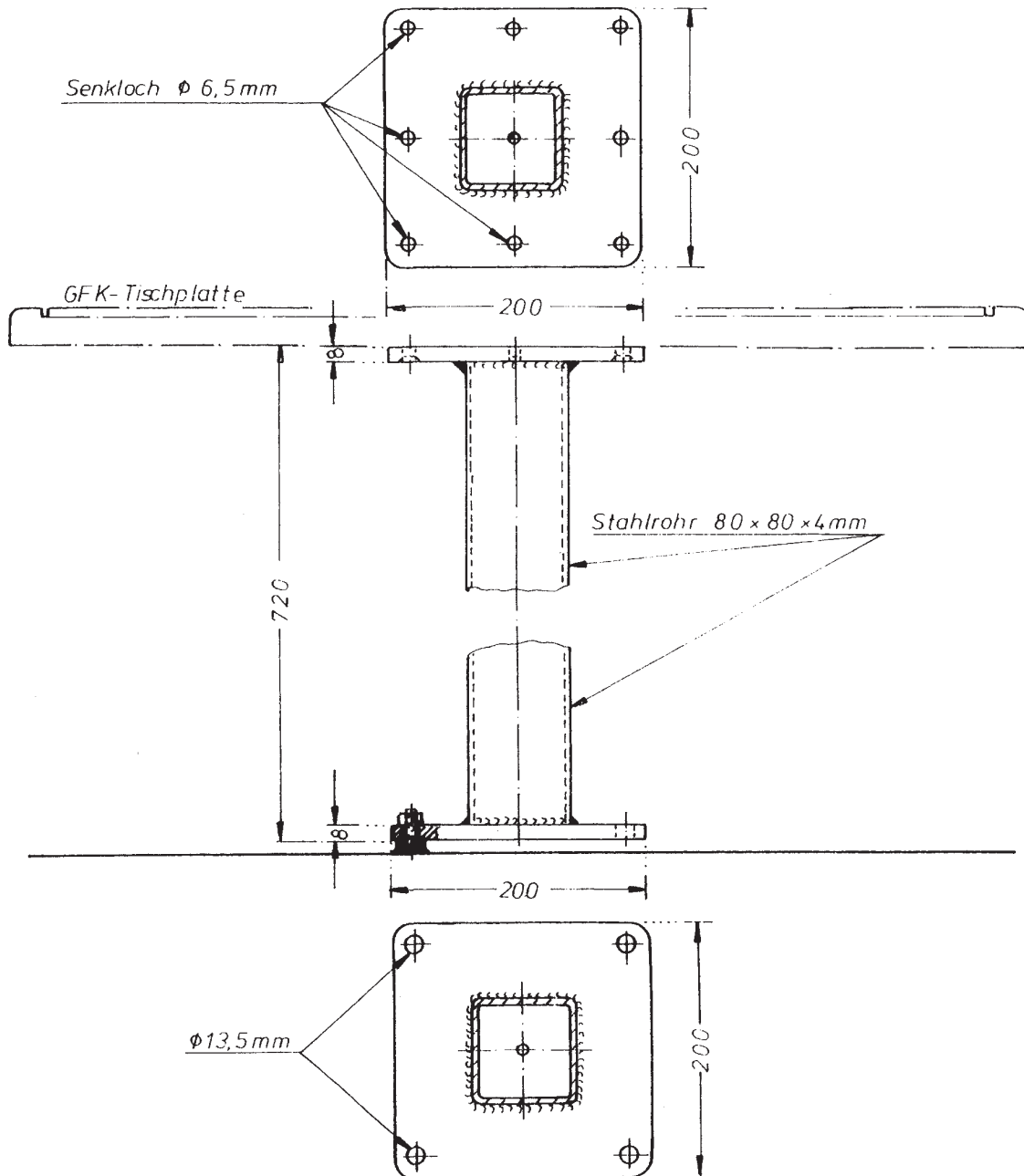


Art.-Nr. 610/1000

Foto: Fiberglas Technik

- Gewicht 10,2 kg
- Benötigte Füße pro Platte:
  - Art.-Nr.: 610/0600 = 1 Stück
  - Art.-Nr.: 610/0700 = 2 Stück
  - Art.-Nr.: 610/0800 = 2 Stück
  - Art.-Nr.: 610/0900 = 1 Stück
  - Art.-Nr.: 610/1100 = 2 Stück
  - Art.-Nr.: 610/1200 = 1 Stück
  - Art.-Nr.: 610/2800 = 2 Stück
  - Art.-Nr.: 610/2900 = 2 Stück

- Weight 10,2 kg
- Tablelegs per plate:
  - part-no.: 610/0600 = 1 piece
  - part-no.: 610/0700 = 2 piece
  - part-no.: 610/0800 = 2 piece
  - part-no.: 610/0900 = 1 piece
  - part-no.: 610/1100 = 2 piece
  - part-no.: 610/1200 = 1 piece
  - part-no.: 610/2800 = 2 piece
  - part-no.: 610/2900 = 2 piece



Fiberglas Technik Lehmann + Sohn GmbH  
 Fritz - Reuter - Straße 5  
 21629 Neu Wulmstorf  
 Tel.: 040 / 700 13 81 - 0

Maßstab 1:50  
 Diese Zeichnung ist geistiges Eigentum  
 der Firma „Fiberglas Technik GmbH.,

	Datum	Name
Bearb.	8.02	LEH.
Gepr.		
Norm		

Tischfuß  
 Feuer - verzinkt

Fax: 040 / 700 65 19			
www.fiberglas-technik.de			
Zust.	Änderung	Datum	Name

Art. - Nr.: 610/1000

Blatt
Bl.